

## Tehnički list

### Betonske ploče • Oldtown line • Old wood classic

<b>Tip proizvoda</b>	Dvoslojna vibro-presovana betonska ploča za popločavanje
<b>Namjena</b>	Betonska ploča/kocka namijenjena za popločavanje javnih i privatnih površina (parkova, dvorišta i slično)
<b>Materijal</b>	Beton (voda, cement, kameni agregat)
<b>Rok upotrebe</b>	Neograničen
<b>Prevoz</b>	Ne spada u materijale opasne za transport
<b>Mjere sigurnosti</b>	Nije štetno
<b>Kontrola proizvoda</b>	Proizvod je pod konstantnim internim nadzorom kontrole kvaliteta firme <b>BEPRO d.o.o.</b> Proizvod je usklađen prema standardu <b>EN 1338</b>
<b>Eksterna kontrola</b>	Proizvod je pod konstantnim eksternim nadzorom kontrole kvaliteta od strane akreditovane ustanove <b>BP INSTITUT d.o.o.</b>



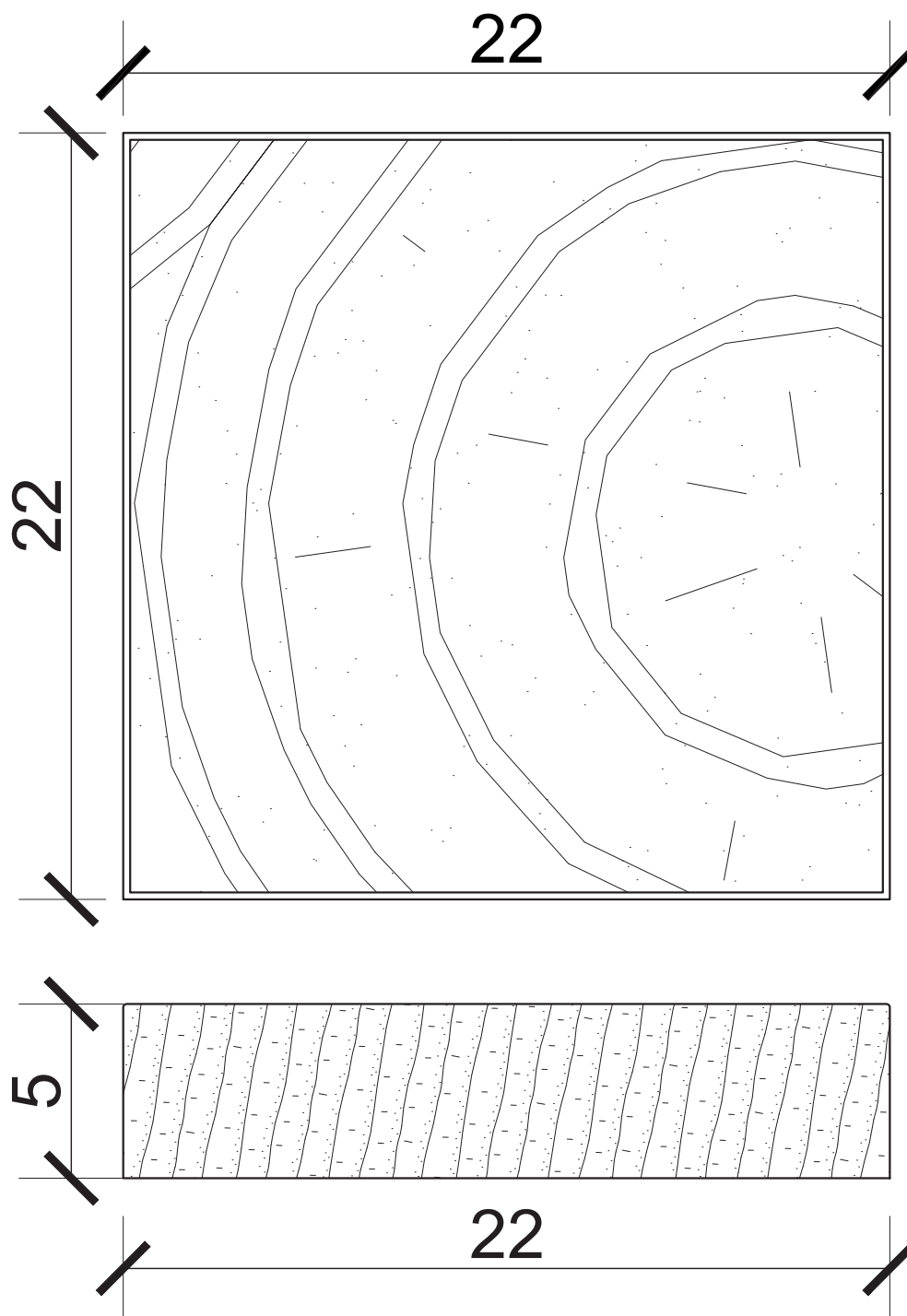
<b>Dimenzije (cm)</b>	22x22x5
<b>Količina po m<sup>2</sup></b>	22.64
<b>Količina na paleti</b>	83 m <sup>2</sup>
<b>Pakovanje</b>	Rinfuzno
<b>Dostupne boje</b>	Braon; crna



**NAPOMENA:** Kompanija BEPRO d.o.o. ne odgovara za štetu nastalu usljed nekvalitetno izvedene ugradnje proizvoda ili nestručnog odabira proizvoda shodno njegovoj namjeni.

## Tehnički list

Betonske ploče • Oldtown line • Old wood classic



OLD WOOD CLASSIC

TEHNIČKI CRTEŽ

R 1:2

**NAPOMENA:** Kompanija BEPRO d.o.o. ne odgovara za štetu nastalu usljed nekvalitetno izvedene ugradnje proizvoda ili nestručnog odabira proizvoda shodno njegovoj namjeni.