

**BEPRO**

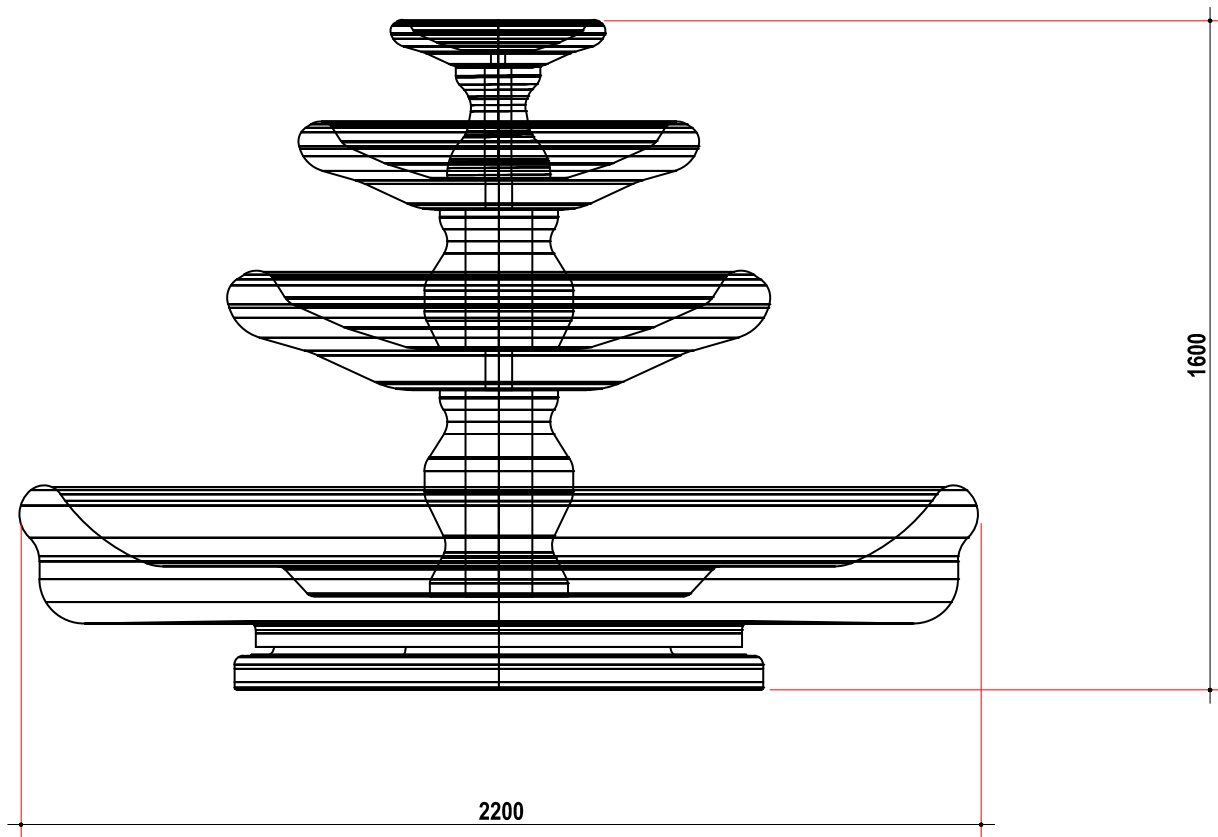
www.bepro-doo.com

**TEHNIČKI LIST**Certified Quality Management System  
ISO 9001 : 2015  
Certificate Registration No. : 12 100 54493 TMS

# FONTANA F-1

**1060 kg**

<b>IZGLED</b>	Fontana izrađena od livenog betona, sastavljena od 7 elemenata
<b>NAMJENA</b>	Proizvod namijenjen za vanjsku upotrebu
<b>MATERIJAL</b>	Beton (C 30/37) (voda, cement, agregat).
<b>ROK UPOTREBE</b>	Neograničen.
<b>PREVOZ</b>	Ne spada u materije opasne za prevoz po putevima i željeznicama.
<b>MJERE SIGURNOSTI</b>	Nije štetno.
<b>KONTROLA KVALITETA</b>	Proizvod je pod konstantnim internim nadzorom kontrole kvaliteta firme BEPRO d.o.o.
<b>DIMENZIJE</b>	mm



**NAPOMENA:** Tehnički list proizvoda sadrži naša znanja i praktična iskustva. Svim korisnicima koji upotrebljavaju naše proizvode, treba poslužiti kao preporuka za primjenu istih kako bi se postigli najbolji rezultati. Istovremeno, firma BEPRO d.o.o. ne preuzima odgovornost za štetu nastalu uslijed nepravilne upotrebe, nekvalitetno izvedenih radova ili pogrešnog odabira proizvoda.



# BEPRO

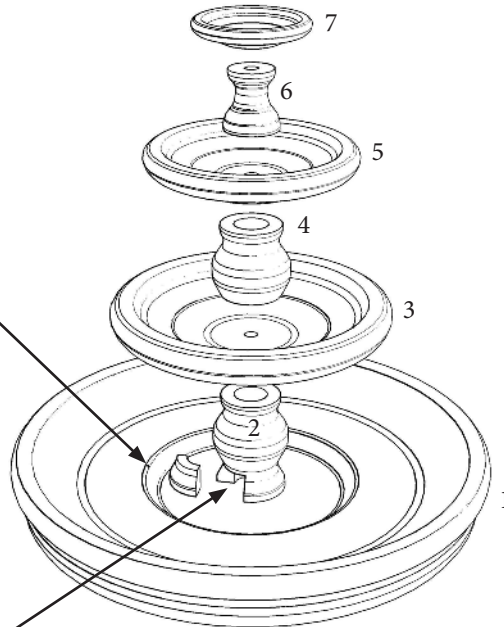
www.bepro-doo.com

## TEHNIČKI LIST

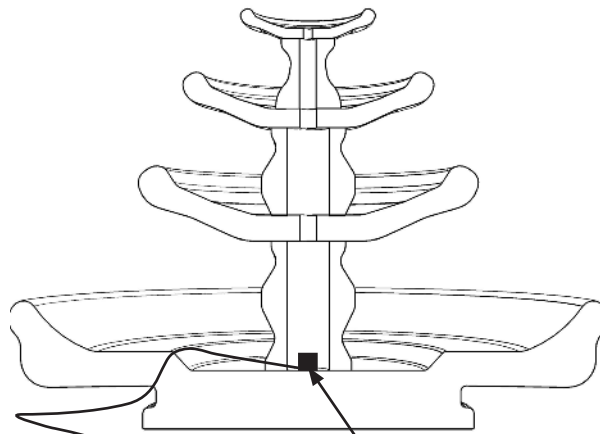
Certified Quality Management System  
ISO 9001 : 2015  
Certificate Registration No. : 12 100 54493 TMS



otvor za dovod napojnog  
kabela pumpe



prostor za montiranje pumpe



kabal za napajanje pumpe

PUMPA

**NAPOMENA:** Tehnički list proizvoda sadrži naša znanja i praktična iskustva. Svim korisnicima koji upotrebljavaju naše proizvode, treba poslužiti kao preporuka za primjenu istih kako bi se postigli najbolji rezultati. Istovremeno, firma BEPRO d.o.o. ne preuzima odgovornost za štetu nastalu uslijed nepravilne upotrebe, nekvalitetno izvedenih radova ili pogrešnog odabira proizvoda.