



BEPRO

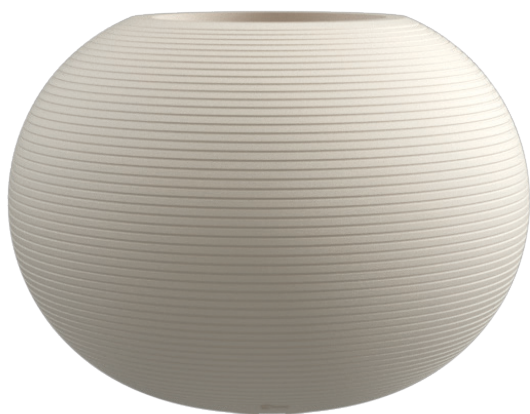
www.bepro-doo.com

TEHNIČKI LIST

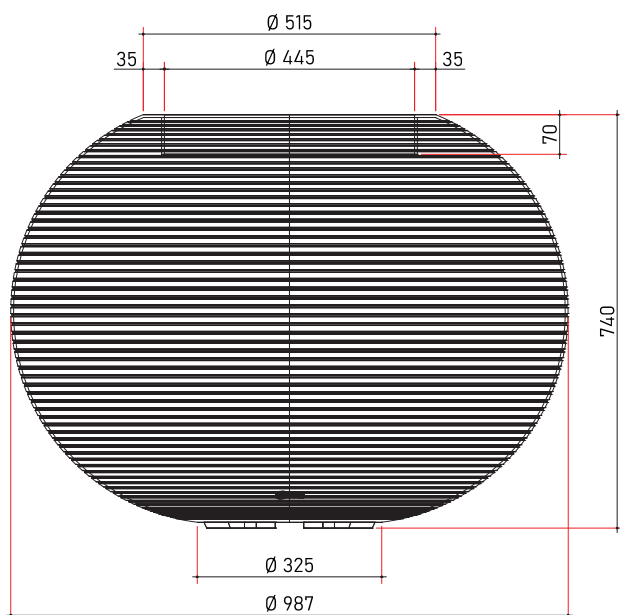
Certified Quality Management System
ISO 9001 : 2015
Certificate Registration No. : 44 100 23430124



Saksija ARMERIA • Ø987 x 740



19.60 kg (+/- 0.05 kg)
debljina stijenke 7 mm



dimenzije (+/-) 5 mm

PROIZVOD	Saksija
NAMJENA	Proizvod namijenjen za uređenje unutrašnjih i vanjskih prostora (domovi, restorani, hoteli, kancelarije, radnje i sl.)
MATERIJAL	LLDPE (Linear low-density polyethylene)
PREVOZ	Ne spada u materije opasne za transport
MJERE SIGURNOSTI	Nije štetno
DOSTUPNE BOJE	White Dove, Tan, Amber Yellow, Orient Red, Riga, Grey, Black, White Stone, Beige Stone, Grey Stone, Black Stone
KONTROLA KVALITETA	Proizvod je pod konstantnim internim nadzorom kontrole kvaliteta kompanije BEPRO d.o.o.
DIMENZIJE	mm

LLDPE	100% Recyclable	Lightweight	Antishock	UV Resistant	-65°C+85°C Resistant

Prikazane vrijednosti se odnose na specifikacije u tehničkom listu proizvođača sirovina.

NAPOMENA : Tehnički list proizvoda sadrži naša znanja i praktična iskustva. Svim korisnicima koji upotrebljavaju naše proizvode, treba poslužiti kao preporuka za primjenu kako bi se postigli najbolji rezultati. Kompanija BEPRO d.o.o. ne preuzima odgovornost za štetu nastalu uslijed nepravilne upotrebe ili pogrešnog odabira proizvoda.