

Tehnički list

Građevinski materijali • Blokovi • Ventilacioni trokomorni prelazni

Tip proizvoda	Betonski element izrađen od vibropresovanog betona
Namjena	Betonski element namijenjen za primjenu kod izrade ventilacionih sistema
Materijal	Beton (voda, cement, kameni agregat)
Rok upotrebe	Neograničen
Prevoz	Ne spada u materijale opasne za transport
Mjere sigurnosti	Nije štetno
Kontrola proizvoda	Proizvod je pod konstantnim internim nadzorom kontrole kvaliteta firme BEPRO d.o.o. Proizvod je usklađen prema standardu EN 771-3
Eksterna kontrola	Proizvod je pod konstantnim eksternim nadzorom kontrole kvaliteta od strane akreditovane ustanove BP INSTITUT d.o.o.

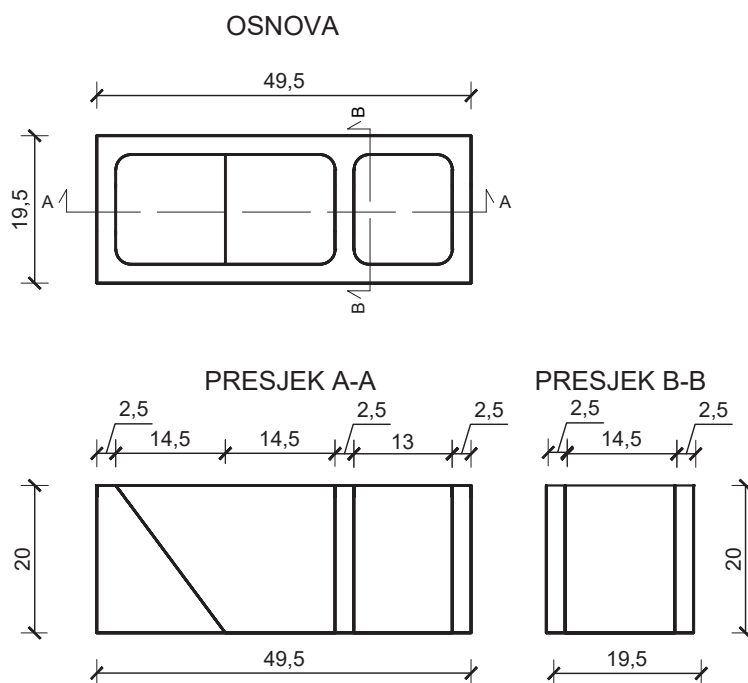


Dimenzije (cm)	49.5x19.5
Unutrašnji otvori (cm)	12x14.5
Visina (cm)	20
Težina (kg/kom)	21
Količina na paleti (kom)	60
Dostupne boje	Boja betona

NAPOMENA: Kompanija BEPRO d.o.o. ne odgovara za štetu nastalu usljed nekvalitetno izvedene ugradnje proizvoda ili nestručnog odabira proizvoda shodno njegovoj namjeni.

Tehnički list

Građevinski materijali • Blokovi • Ventilacioni trokomorni prelazni



VENTILACIONI TROKOMORNI
PRELAZNI

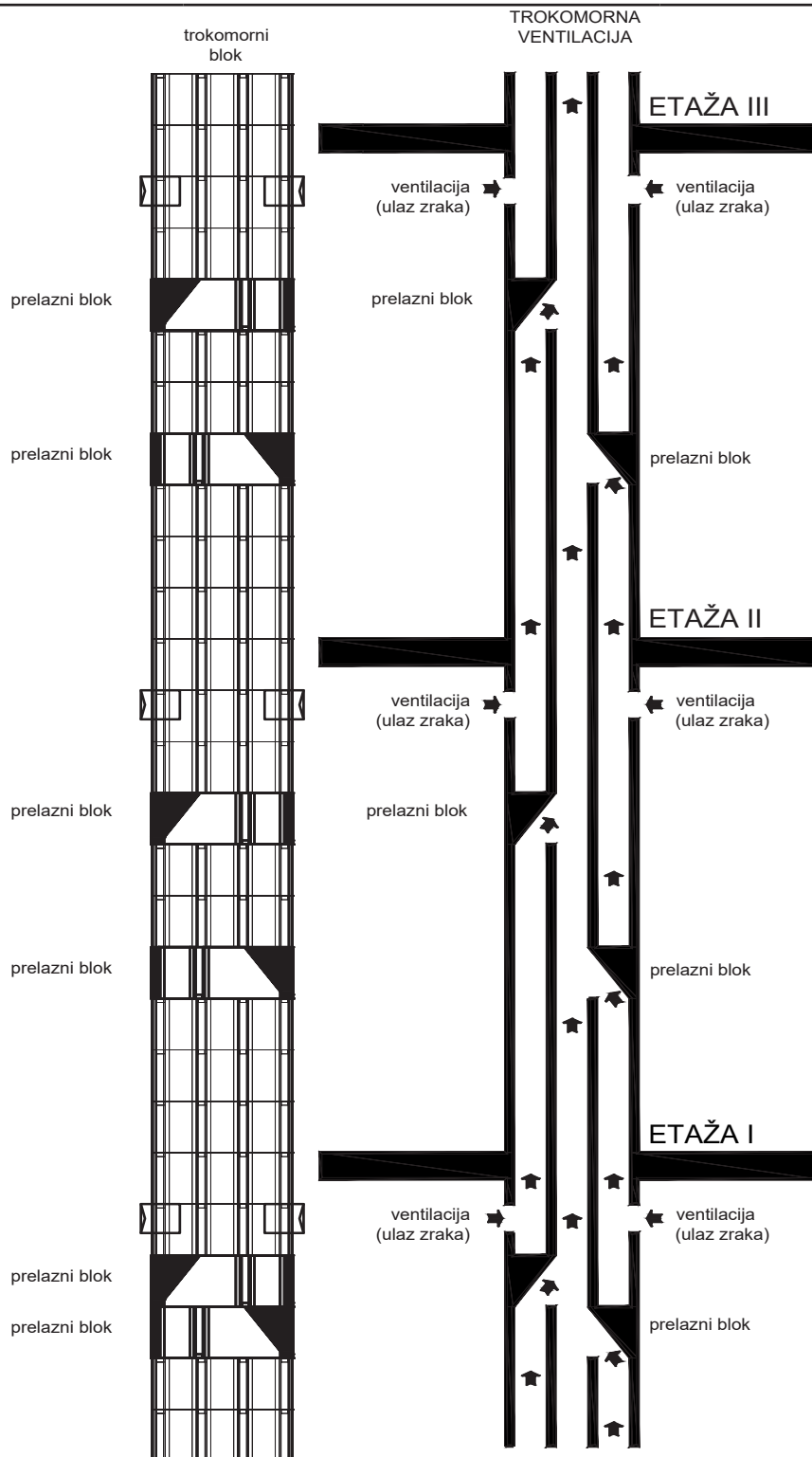
TEHNIČKI CRTEŽ

R 1:10

NAPOMENA: Kompanija BEPRO d.o.o. ne odgovara za štetu nastalu usljed nekvalitetno izvedene ugradnje proizvoda ili nestručnog odabira proizvoda shodno njegovoj namjeni.

Tehnički list

Građevinski materijali • Blokovi • Ventilacioni trokomorni prelazni



VENTILACIONI TROKOMORNI
PRELAZNI

TEHNIČKI CRTEŽ

ŠEMA SLAGANJA

NAPOMENA: Kompanija BEPRO d.o.o. ne odgovara za štetu nastalu usljed nekvalitetno izvedene ugradnje proizvoda ili nestručnog odabira proizvoda shodno njegovoj namjeni.