

Tehnički list

Ogradni program • Dekorativne ograde • Stub cigla 30x30

Tip proizvoda	Betonski element izrađen od vibropresovanog betona
Namjena	Betonski element se primjenju kod izrade dekorativnih stubova (slaganjem dobija formu stuba)
Materijal	Beton (voda, cement, kameni agregat)
Rok upotrebe	Neograničen
Prevoz	Ne spada u materijale opasne za transport
Mjere sigurnosti	Nije štetno
Kontrola proizvoda	Proizvod je pod konstantnim internim nadzorom kontrole kvaliteta firme BEPRO d.o.o. Proizvod je usklađen prema standardu EN 771-3
Eksterna kontrola	Proizvod je pod konstantnim eksternim nadzorom kontrole kvaliteta od strane akreditovane ustanove BP INSTITUT d.o.o.



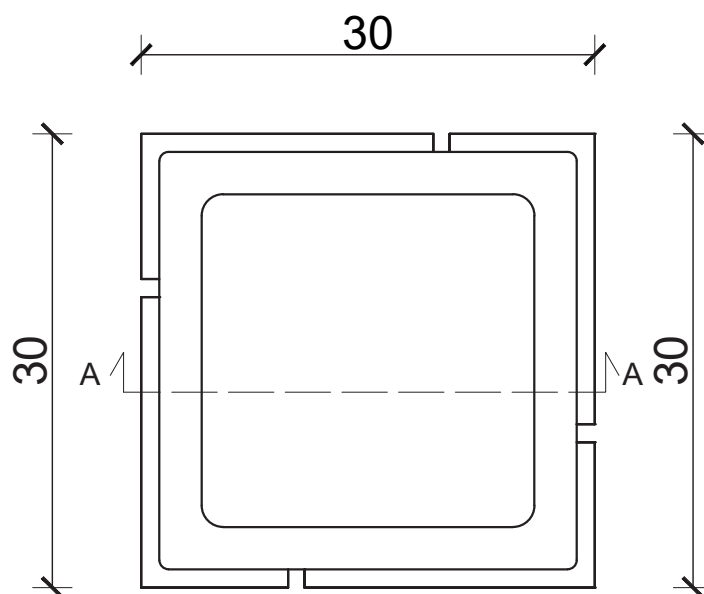
Dimenzije (cm)	30x30
Unutrašnji otvor (cm)	22x22
Visina (cm)	10
Težina (kg/kom)	8.5
Količina na paleti	90
Dostupne boje	Bijela; crvena; oker; braon; crna; kajsija; pješčana; mocca; crno-bijeli mix

NAPOMENA: Kompanija BEPRO d.o.o. ne odgovara za štetu nastalu usljed nekvalitetno izvedene ugradnje proizvoda ili nestručnog odabira proizvoda shodno njegovoj namjeni.

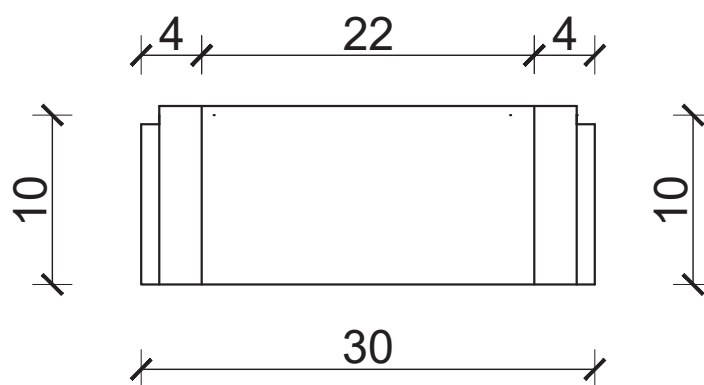
Tehnički list

Ogradni program • Dekorativne ograde • Stub cigla 30x30

OSNOVA



PRESJEK A-A



STUB CIGLA 30x30

TEHNIČKI CRTEŽ

R 1:5

NAPOMENA: Kompanija BEPRO d.o.o. ne odgovara za štetu nastalu usljed nekvalitetno izvedene ugradnje proizvoda ili nestručnog odabira proizvoda shodno njegovoj namjeni.