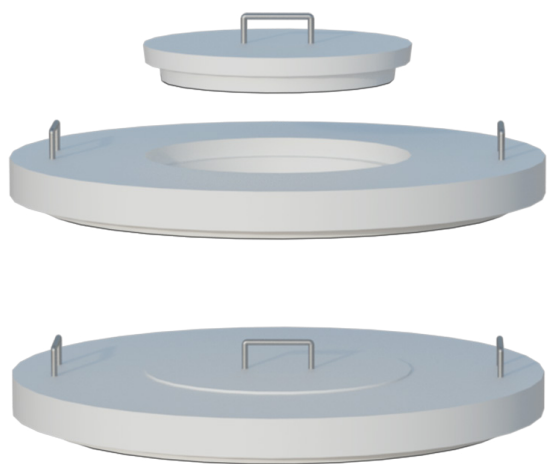


Tehnički list

Građevinski materijali • Elementi za komunalnu namjenu • Poklopac sa poklopcem

Tip proizvoda	Betonski element izrađen od vibropresovanog betona
Namjena	Betonski element u funkciji završnog elementa betonskog šahta (okna)
Materijal	Beton (voda, cement, kameni agregat)
Rok upotrebe	Neograničen
Prevoz	Ne spada u materijale opasne za transport
Mjere sigurnosti	Nije štetno
Kontrola proizvoda	Proizvod je pod konstantnim internim nadzorom kontrole kvaliteta firme BEPRO d.o.o. Proizvod je usklađen prema standardu EN 1917
Eksterna kontrola	Proizvod je pod konstantnim eksternim nadzorom kontrole kvaliteta od strane akreditovane ustanove BP INSTITUT d.o.o.



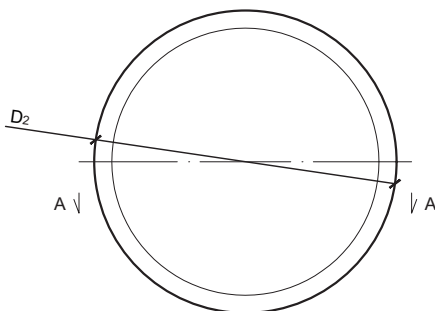
D1(cm)	Ø96	Ø120	Ø142
D2 (cm)		Ø60	
H (cm)	80	110	110
Težina (kg/kom)	139	278	397

NAPOMENA: Kompanija BEPRO d.o.o. ne odgovara za štetu nastalu usljed nekvalitetno izvedene ugradnje proizvoda ili nestručnog odabira proizvoda shodno njegovoj namjeni.

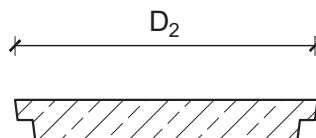
Tehnički list

Građevinski materijali • Elementi za komunalnu namjenu • Poklopac sa poklopcem

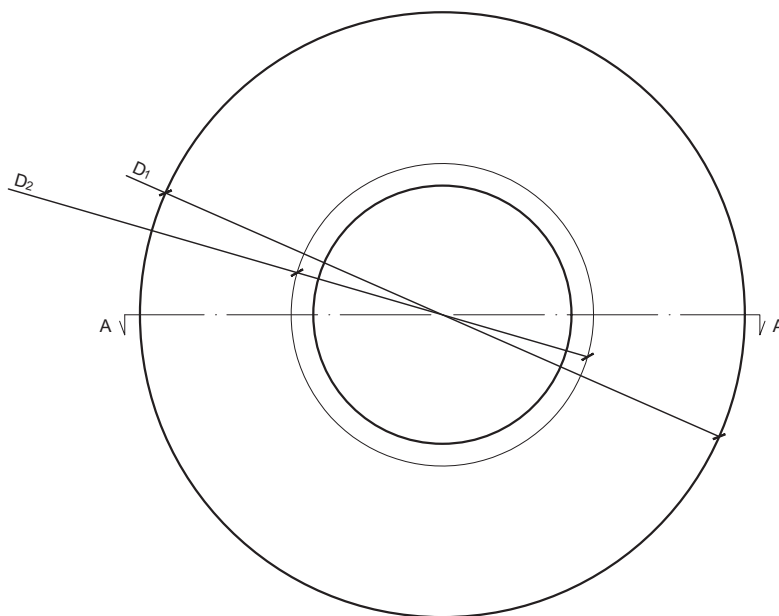
OSNOVA



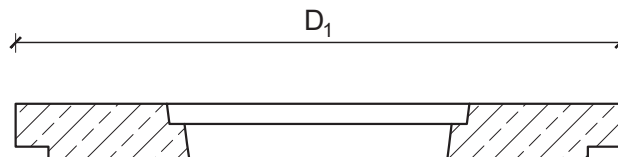
PRESJEK A-A



OSNOVA



PRESJEK A-A



POKLOPAC SA POKLOPCEM

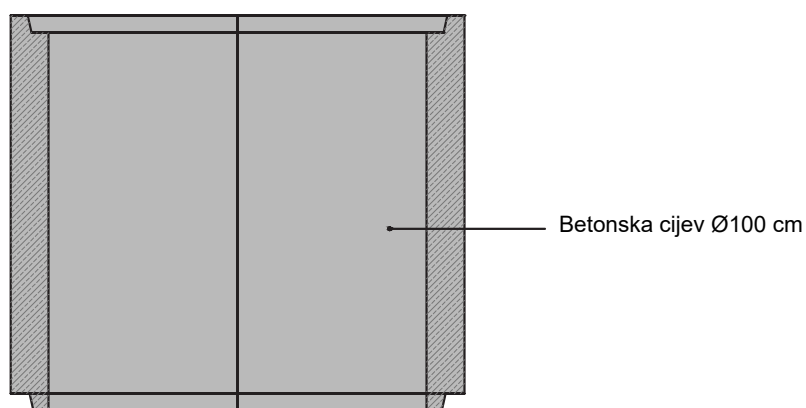
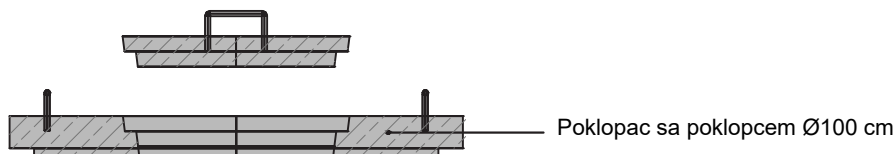
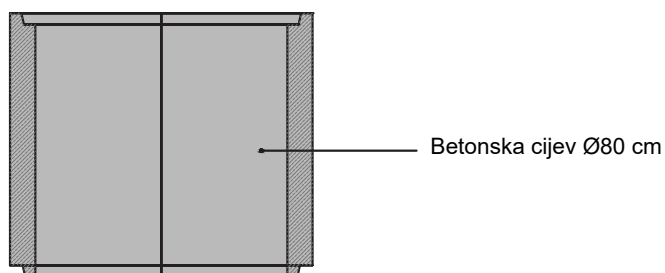
TEHNIČKI CRTEŽ

R 1:15

NAPOMENA: Kompanija BEPRO d.o.o. ne odgovara za štetu nastalu usljed nekvalitetno izvedene ugradnje proizvoda ili nestručnog odabira proizvoda shodno njegovoj namjeni.

Tehnički list

Građevinski materijali • Elementi za komunalnu namjenu • Poklopac sa poklopcem



POKLOPAC SA POKLOPCEM

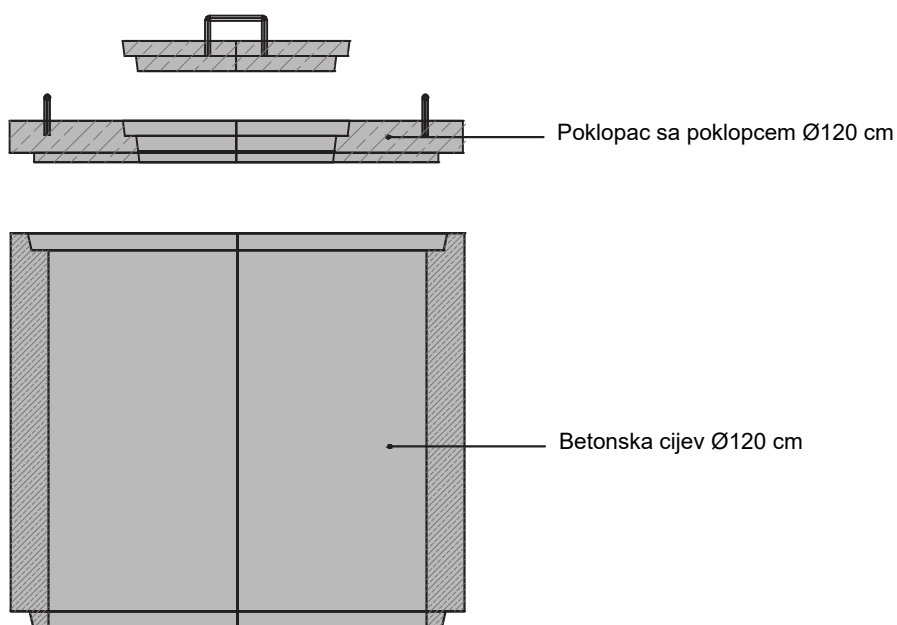
TEHNIČKI CRTEŽ

ŠEMA SLAGANJA

NAPOMENA: Kompanija BEPRO d.o.o. ne odgovara za štetu nastalu usljed nekvalitetno izvedene ugradnje proizvoda ili nestručnog odabira proizvoda shodno njegovoj namjeni.

Tehnički list

Građevinski materijali • Elementi za komunalnu namjenu • Poklopac sa poklopcem



POKLOPAC SA POKLOPCEM

TEHNIČKI CRTEŽ

ŠEMA SLAGANJA

NAPOMENA: Kompanija BEPRO d.o.o. ne odgovara za štetu nastalu usljed nekvalitetno izvedene ugradnje proizvoda ili nestručnog odabira proizvoda shodno njegovoj namjeni.