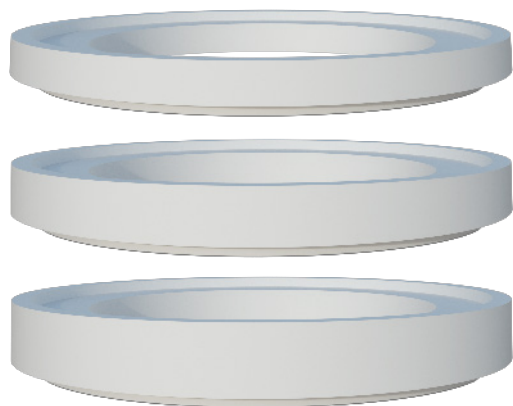


Tehnički list

Građevinski materijali • Elementi za komunalnu namjenu • Nastavak za redukciju

Tip proizvoda	Betonski element izrađen od vibropresovanog betona
Namjena	Betonski element namijenjen za nivelisanje projektnih visina šahta
Materijal	Beton (voda, cement, kameni agregat)
Rok upotrebe	Neograničen
Prevoz	Ne spada u materijale opasne za transport
Mjere sigurnosti	Nije štetno
Kontrola proizvoda	Proizvod je pod konstantnim internim nadzorom kontrole kvaliteta firme BEPRO d.o.o. Proizvod je usklađen prema standardu EN 1917
Eksterna kontrola	Proizvod je pod konstantnim eksternim nadzorom kontrole kvaliteta od strane akreditovane ustanove BP INSTITUT d.o.o.



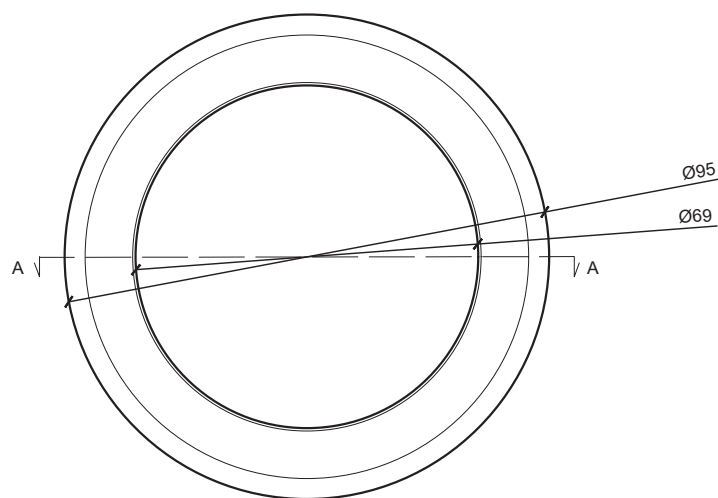
Dimenzije (cm)	Ø95		
Visina (cm)	6	8	10
Unutrašnji otvor (cm)	Ø69		
Težina (kg/kom)			

NAPOMENA: Kompanija BEPRO d.o.o. ne odgovara za štetu nastalu usljed nekvalitetno izvedene ugradnje proizvoda ili nestručnog odabira proizvoda shodno njegovoj namjeni.

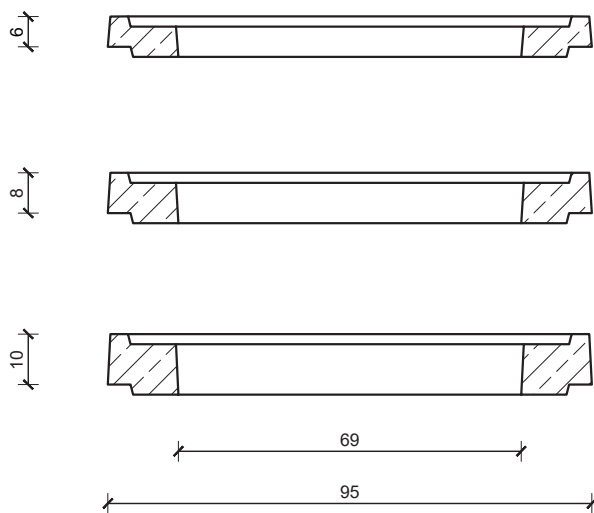
Tehnički list

Građevinski materijali • Elementi za komunalnu namjenu • Nastavak za redukciju

OSNOVA



PRESJEK A-A



NASTAVAK ZA REDUKCIJU

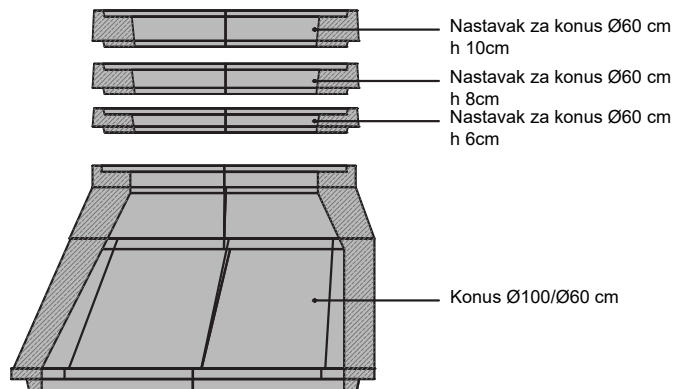
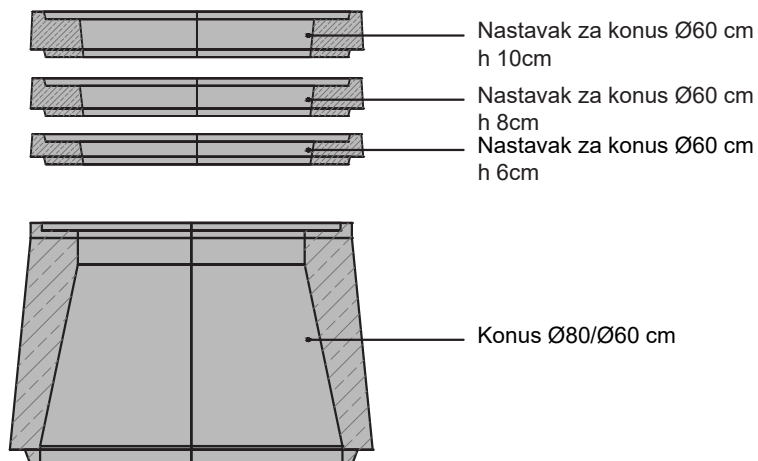
TEHNIČKI CRTEŽ

R 1:15

NAPOMENA: Kompanija BEPRO d.o.o. ne odgovara za štetu nastalu usljed nekvalitetno izvedene ugradnje proizvoda ili nestručnog odabira proizvoda shodno njegovoj namjeni.

Tehnički list

Građevinski materijali • Elementi za komunalnu namjenu • Nastavak za redukciju



NASTAVAK ZA REDUKCIJU

TEHNIČKI CRTEŽ

ŠEMA SLAGANJA

NAPOMENA: Kompanija BEPRO d.o.o. ne odgovara za štetu nastalu usljed nekvalitetno izvedene ugradnje proizvoda ili nestručnog odabira proizvoda shodno njegovoj namjeni.