

Tehnički list

Građevinski materijali • Elementi za komunalnu namjenu • Konus Ø80/ Ø60

Tip proizvoda	Betonski element izrađen od vibropresovanog betona
Namjena	Betonski element namijenjen za postizanje projektovane visine revizionog otvora
Materijal	Beton (voda, cement, kameni agregat)
Rok upotrebe	Neograničen
Prevoz	Ne spada u materijale opasne za transport
Mjere sigurnosti	Nije štetno
Kontrola proizvoda	Proizvod je pod konstantnim internim nadzorom kontrole kvaliteta firme BEPRO d.o.o. Proizvod je usklađen prema standardu EN 1917
Eksterna kontrola	Proizvod je pod konstantnim eksternim nadzorom kontrole kvaliteta od strane akreditovane ustanove BP INSTITUT d.o.o.

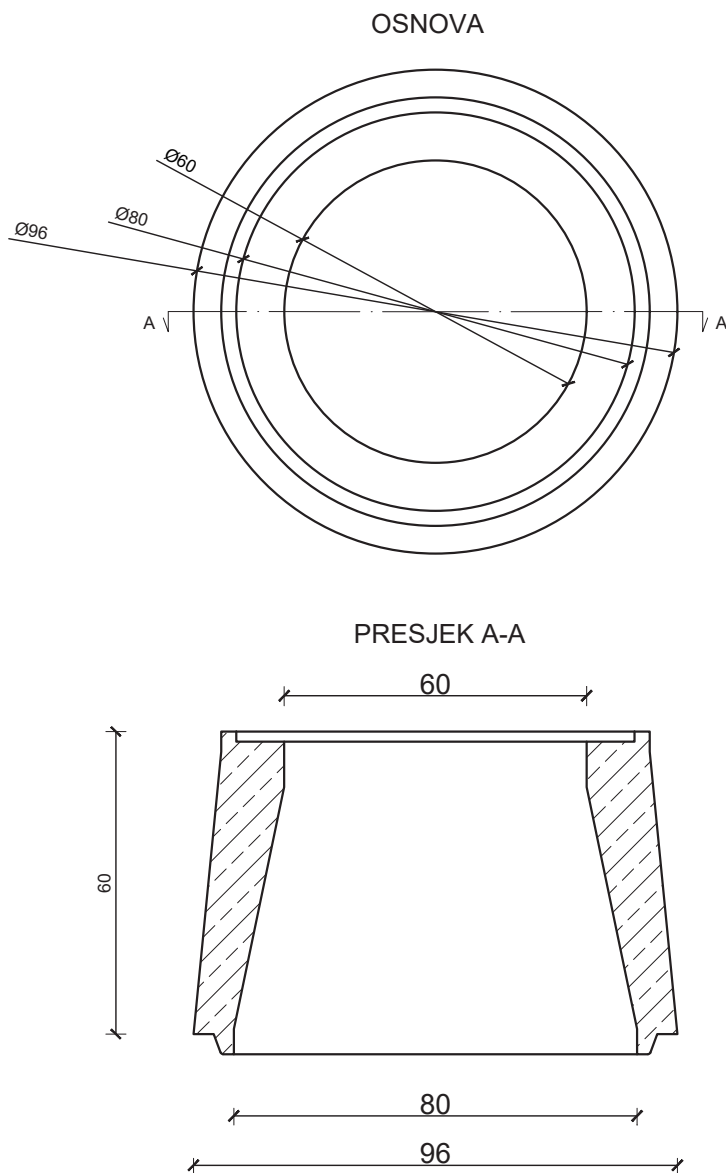


Dimenzije (cm)	96x64
Unutrašnji otvor (cm)	Ø60/ Ø80
Težina (kg/kom)	345

NAPOMENA: Kompanija BEPRO d.o.o. ne odgovara za štetu nastalu usljed nekvalitetno izvedene ugradnje proizvoda ili nestručnog odabira proizvoda shodno njegovoj namjeni.

Tehnički list

Građevinski materijali • Elementi za komunalnu namjenu • Konus Ø80/ Ø60



KONUS Ø80/Ø60

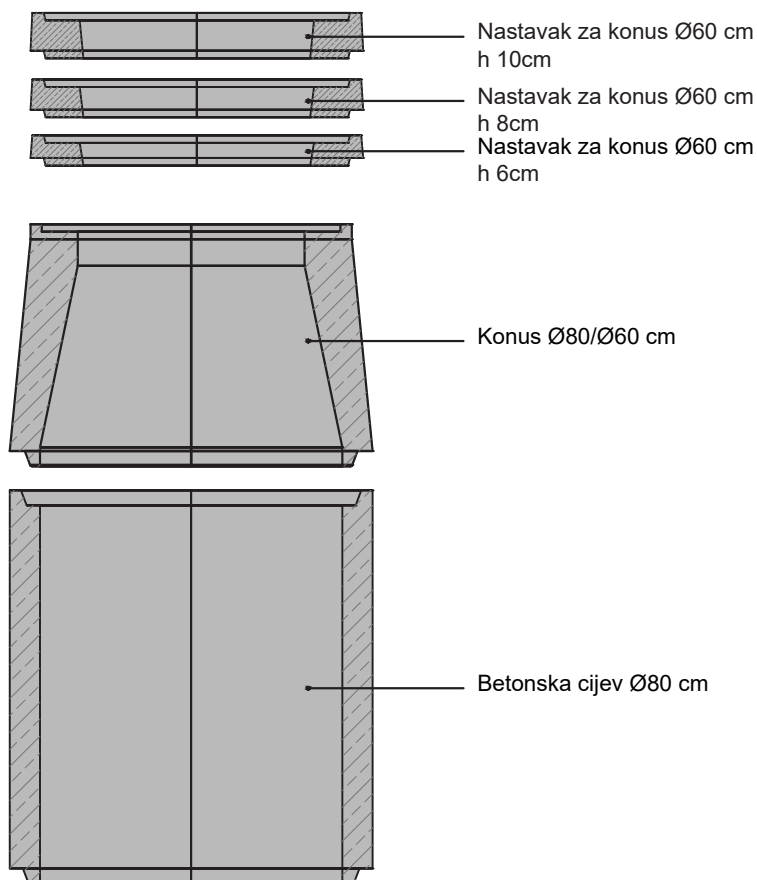
TEHNIČKI CRTEŽ

R 1:15

NAPOMENA: Kompanija BEPRO d.o.o. ne odgovara za štetu nastalu usljed nekvalitetno izvedene ugradnje proizvoda ili nestručnog odabira proizvoda shodno njegovoj namjeni.

Tehnički list

Građevinski materijali • Elementi za komunalnu namjenu • Konus Ø80/ Ø60



KONUS Ø80/Ø60

TEHNIČKI CRTEŽ

ŠEMA SLAGANJA

NAPOMENA: Kompanija BEPRO d.o.o. ne odgovara za štetu nastalu usljed nekvalitetno izvedene ugradnje proizvoda ili nestručnog odabira proizvoda shodno njegovoj namjeni.