

Tehnički list

Rubnici • Ivičnjaci • Ivičnjak 18/24

Tip proizvoda	Betonski element izrađen od vibropresovanog betona
Namjena	Ivičnjak namijenjen za oivičavanje svih javnih i privatnih površina (parkova, dvorišta i slično)
Materijal	Beton (voda, cement, kameni agregat)
Rok upotrebe	Neograničen
Prevoz	Ne spada u materijale opasne za transport
Mjere sigurnosti	Nije štetno
Kontrola proizvoda	Proizvod je pod konstantnim internim nadzorom kontrole kvaliteta firme BEPRO d.o.o. Proizvod je usklađen prema standardu EN 1340
Eksterna kontrola	Proizvod je pod konstantnim eksternim nadzorom kontrole kvaliteta od strane akreditovane ustanove BP INSTITUT d.o.o.



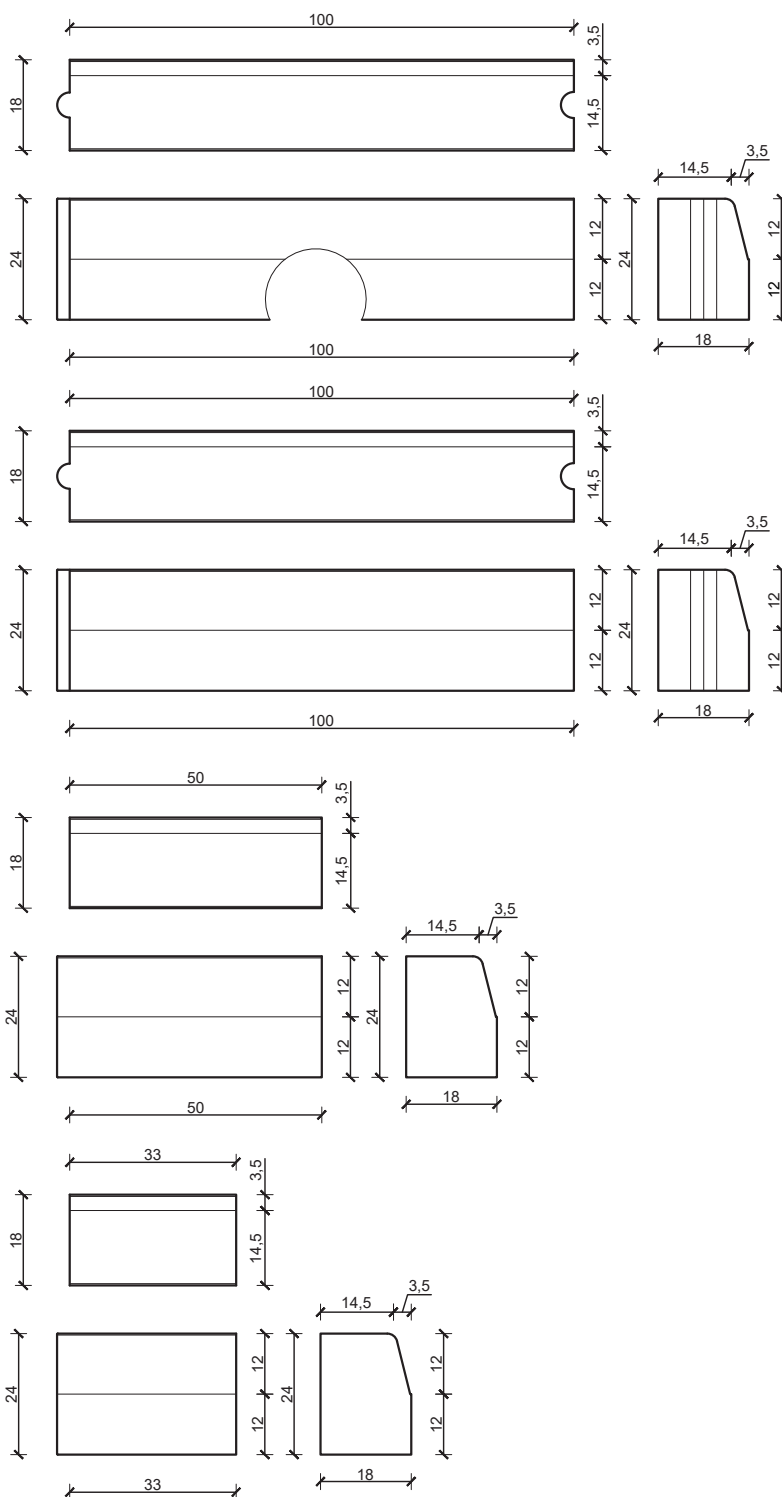
Dimenzije (cm)	100x18x24	100x18x24	50x18x24	33x18x24
Težina (kg/kom)	88	88	44	29
Količina na paleti (kom)	16	16	32	48
Dostupne boje	Boja betona			



NAPOMENA: Kompanija BEPRO d.o.o. ne odgovara za štetu nastalu usljed nekvalitetno izvedene ugradnje proizvoda ili nestručnog odabira proizvoda shodno njegovoj namjeni.

Tehnički list

Rubnici • Ivičnjaci • Ivičnjak 18/24



IVIČNJAK 18/24

TEHNIČKI CRTEŽ

R 1:15

NAPOMENA: Kompanija BEPRO d.o.o. ne odgovara za štetu nastalu usljed nekvalitetno izvedene ugradnje proizvoda ili nestručnog odabira proizvoda shodno njegovoj namjeni.