

Tehnički list

Rubnici • Ivičnjaci • Ivičnjak 10 cm sa kosinom

Tip proizvoda	Betonski element izrađen od vibropresovanog betona
Namjena	Ivičnjak namijenjen za oivičavanje svih javnih i privatnih površina (parkova, dvorišta i slično)
Materijal	Beton (voda, cement, kameni agregat)
Rok upotrebe	Neograničen
Prevoz	Ne spada u materijale opasne za transport
Mjere sigurnosti	Nije štetno
Kontrola proizvoda	Proizvod je pod konstantnim internim nadzorom kontrole kvaliteta firme BEPRO d.o.o. Proizvod je usklađen prema standardu EN 1340
Eksterna kontrola	Proizvod je pod konstantnim eksternim nadzorom kontrole kvaliteta od strane akreditovane ustanove BP INSTITUT d.o.o.



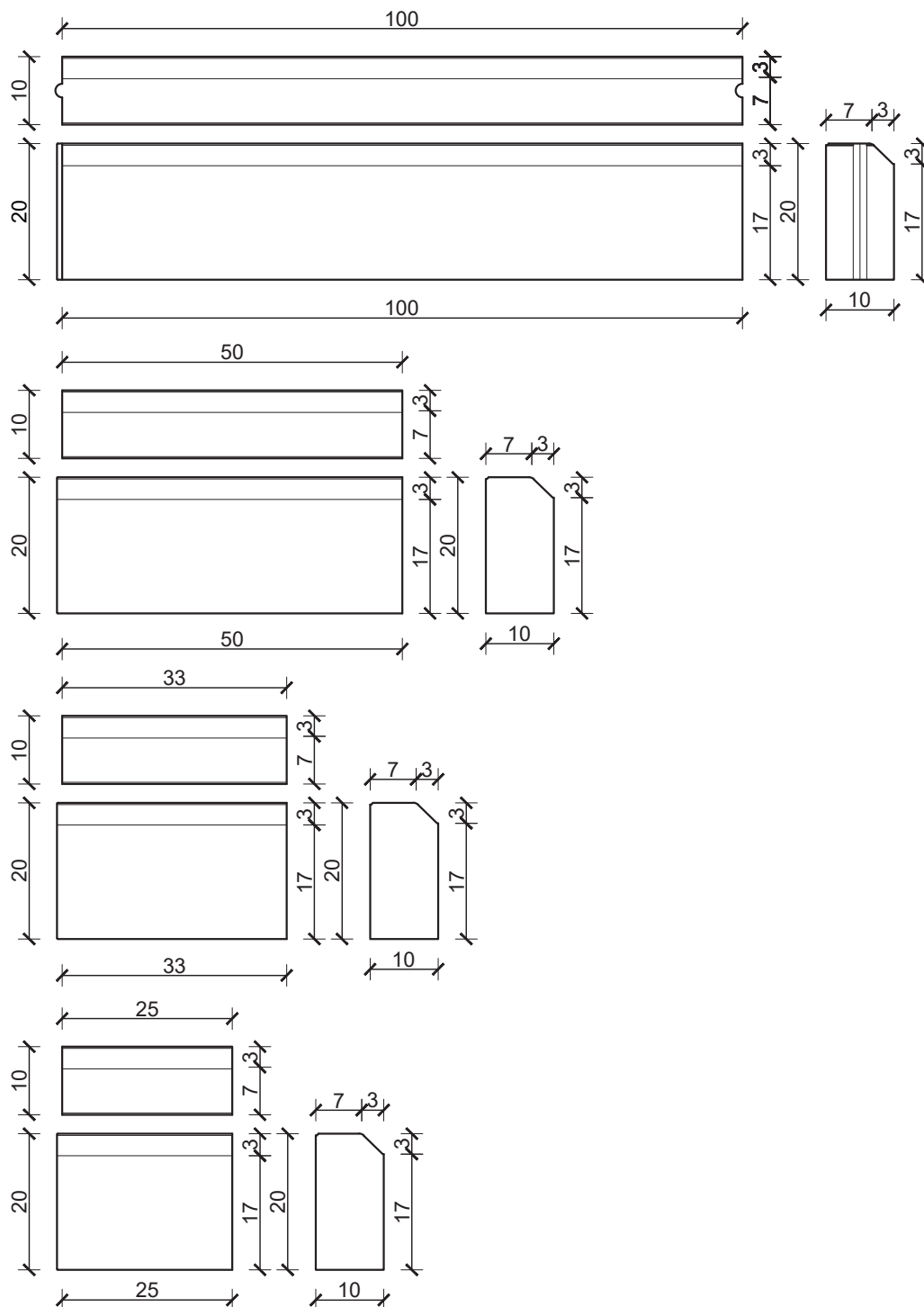
Dimenzije (cm)	100x10x17/20	50x10x17/20	33x10x17/20	25x10x17/20
Težina (kg/kom)	46	23	15.5	11.5
Količina na paleti (kom)	40	80	120	160
Dostupne boje	Boja betona			



NAPOMENA: Kompanija BEPRO d.o.o. ne odgovara za štetu nastalu usljed nekvalitetno izvedene ugradnje proizvoda ili nestručnog odabira proizvoda shodno njegovoj namjeni.

Tehnički list

Rubnici • Ivičnjaci • Ivičnjak 10 cm sa kosinom



IVIČNJAK 10cm SA KOSINOM

TEHNIČKI CRTEŽ

R 1:10

NAPOMENA: Kompanija BEPRO d.o.o. ne odgovara za štetu nastalu usljed nekvalitetno izvedene ugradnje proizvoda ili nestručnog odabira proizvoda shodno njegovoj namjeni.