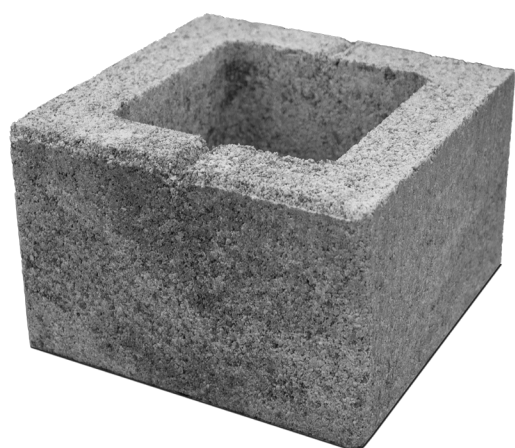


## Tehnički list

### Ogradni program • Dekorativne ograde • Element stuba 22x22

<b>Tip proizvoda</b>	Betonski element izrađen od vibropresovanog betona
<b>Namjena</b>	Betonski element namijenjen za izradu dekorativnih stubova kod uređenja privatnih i javnih površina
<b>Materijal</b>	Beton (voda, cement, kameni agregat)
<b>Rok upotrebe</b>	Neograničen
<b>Prevoz</b>	Ne spada u materijale opasne za transport
<b>Mjere sigurnosti</b>	Nije štetno
<b>Kontrola proizvoda</b>	Proizvod je pod konstantnim internim nadzorom kontrole kvaliteta firme <b>BEPRO d.o.o.</b> Proizvod je usklađen prema standardu <b>EN 771-3</b>
<b>Eksterna kontrola</b>	Proizvod je pod konstantnim eksternim nadzorom kontrole kvaliteta od strane akreditovane ustanove <b>BP INSTITUT d.o.o.</b>



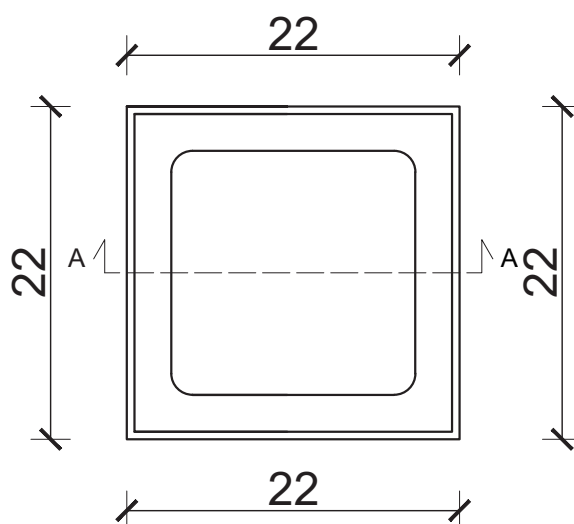
<b>Dimenzije (cm)</b>	22x22
<b>Unutrašnji otvor (cm)</b>	14x14
<b>Visina (cm)</b>	12
<b>Težina (kg/kom)</b>	7
<b>Količina na paleti</b>	100
<b>Dostupne boje</b>	Boja betona; bijela; crvena; oker; braon; crna; kajsija; pješćana; mocca; crno-bijeli mix

**NAPOMENA:** Kompanija BEPRO d.o.o. ne odgovara za štetu nastalu usljed nekvalitetno izvedene ugradnje proizvoda ili nestručnog odabira proizvoda shodno njegovoj namjeni.

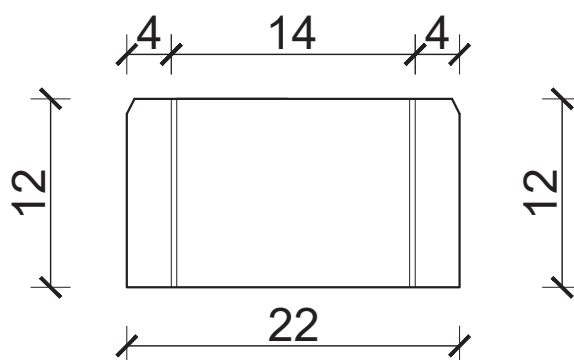
## Tehnički list

### Ogradni program • Dekorativne ograde • Element stuba 22x22

#### OSNOVA



#### PRESJEK A-A



ELEMENT STUBA 22x22

TEHNIČKI CRTEŽ

R 1:5

**NAPOMENA:** Kompanija BEPRO d.o.o. ne odgovara za štetu nastalu usljed nekvalitetno izvedene ugradnje proizvoda ili nestručnog odabira proizvoda shodno njegovoj namjeni.