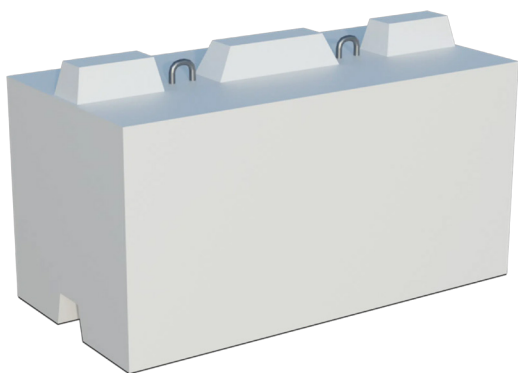


## Tehnički list

### Građevinski materijali • Potporni elementi • Delta blok 100

|                           |  |
|---------------------------|--|
| <b>Tip proizvoda</b>      | Betonski element izrađen od vibropresovanog betona   |
| <b>Namjena</b>            | Betonski element namijenjen za izradu potpornih zidova   |
| <b>Materijal</b>          | Beton (voda, cement, kameni agregat)   |
| <b>Rok upotrebe</b>       | Neograničen  |
| <b>Prevoz</b>             | Ne spada u materijale opasne za transport  |
| <b>Mjere sigurnosti</b>   | Nije štetno  |
| <b>Kontrola proizvoda</b> | Proizvod je pod konstantnim internim nadzorom kontrole kvaliteta firme <b>BEPRO d.o.o.</b><br>Proizvod je usklađen prema standardu <b>EN 15258</b> |
| <b>Eksterna kontrola</b>  | Proizvod je pod konstantnim eksternim nadzorom kontrole kvaliteta od strane akreditovane ustanove <b>BP INSTITUT d.o.o.</b>                        |

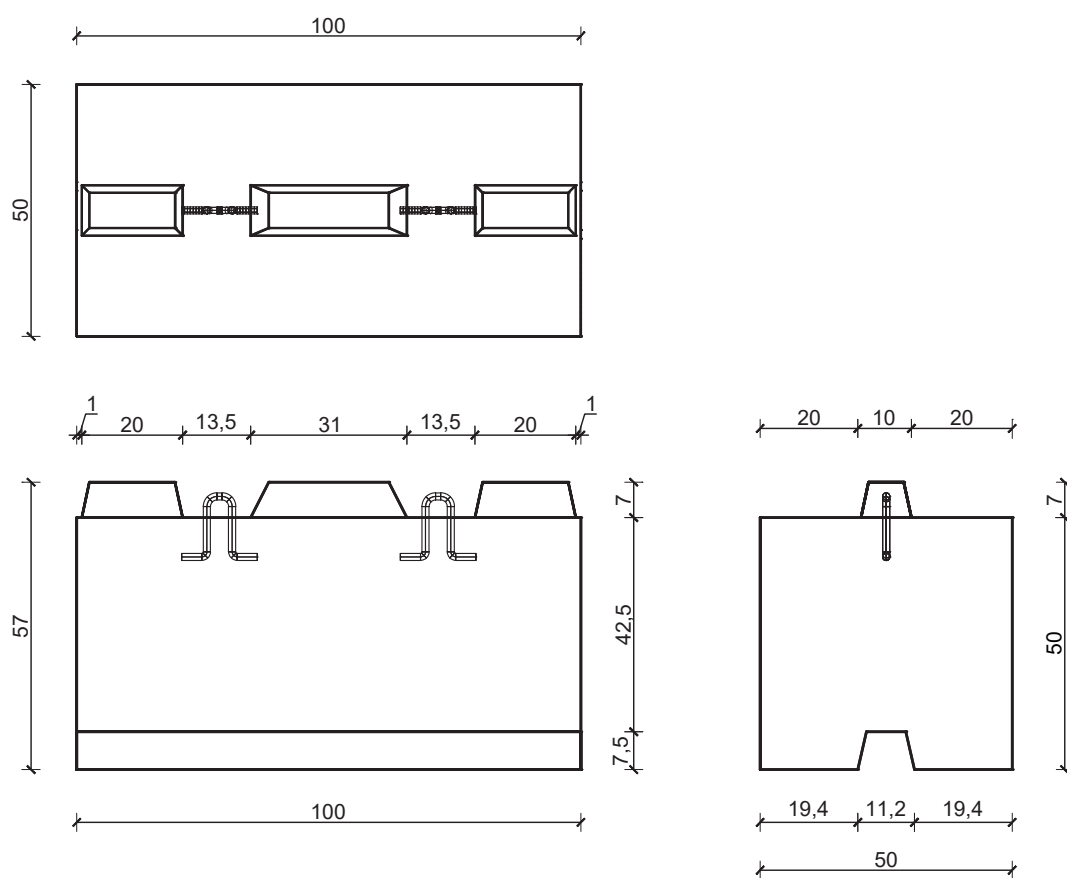


|                        |        |
|------------------------|--------|
| <b>Dimenzije (cm)</b>  | 100x50 |
| <b>Visina (cm)</b>     | 50     |
| <b>Težina (kg/kom)</b> | 600    |

**NAPOMENA:** Kompanija BEPRO d.o.o. ne odgovara za štetu nastalu usljed nekvalitetno izvedene ugradnje proizvoda ili nestručnog odabira proizvoda shodno njegovoj namjeni.

## Tehnički list

### Građevinski materijali • Potporni elementi • Delta blok 100



DELTA BLOK 100

TEHNIČKI CRTEŽ

R 1:15

**NAPOMENA:** Kompanija BEPRO d.o.o. ne odgovara za štetu nastalu usljed nekvalitetno izvedene ugradnje proizvoda ili nestručnog odabira proizvoda shodno njegovoj namjeni.