

## Tehnički list

### Ogradni program • Samostojeće ograde • Centralni stub C3

<b>Tip proizvoda</b>	Proizvod izrađen od livenog betona
<b>Namjena</b>	Betonski element se primjenjuje kod uređenja vanjskih površina, ima funkciju ogradnog elementa
<b>Materijal</b>	Beton (voda, cement, kameni agregat)
<b>Rok upotrebe</b>	Neograničen
<b>Prevoz</b>	Ne spada u materijale opasne za transport
<b>Mjere sigurnosti</b>	Nije štetno
<b>Kontrola proizvoda</b>	Proizvod je pod konstantnim internim nadzorom kontrole kvaliteta firme <b>BEPRO d.o.o.</b>
<b>Eksterna kontrola</b>	Proizvod je pod konstantnim eksternim nadzorom kontrole kvaliteta od strane akreditovane ustanove <b>BP INSTITUT d.o.o.</b>

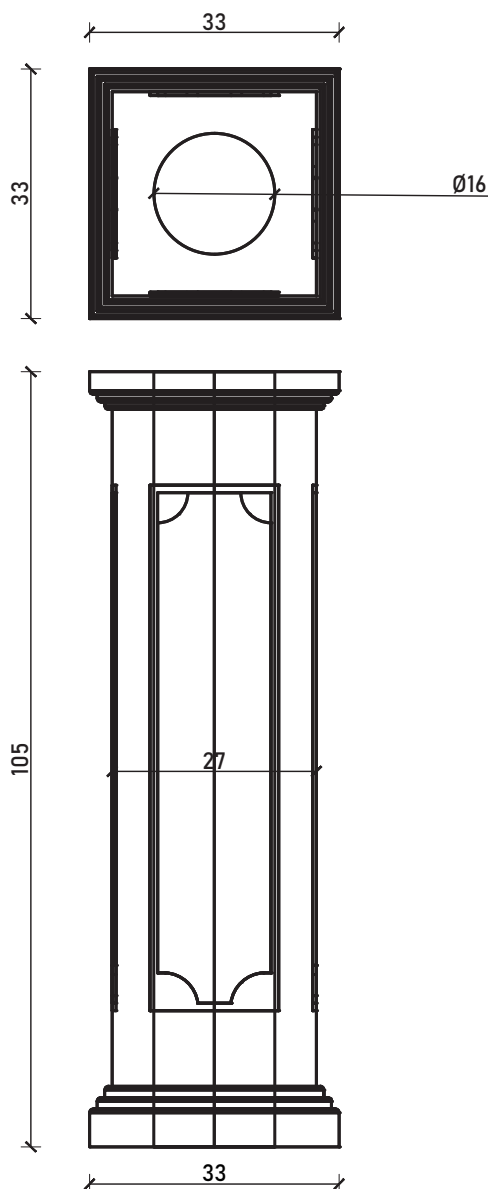


<b>Visina (cm)</b>	105
<b>Širina B<sub>1</sub> (cm)</b>	33
<b>Širina B<sub>2</sub> (cm)</b>	27
<b>Unutrašnju otvor Ø (cm)</b>	16
<b>Težina (kg)</b>	120

**NAPOMENA:** Kompanija BEPRO d.o.o. ne odgovara za štetu nastalu usljed nekvalitetno izvedene ugradnje proizvoda ili nestručnog odabira proizvoda shodno njegovoj namjeni.

## Tehnički list

### Ogradni program • Samostojeće ograde • Centralni stub C3



CENTRALNI STUB C3

TEHNIČKI CRTEŽ

R 1:10

**NAPOMENA:** Kompanija BEPRO d.o.o. ne odgovara za štetu nastalu usljed nekvalitetno izvedene ugradnje proizvoda ili nestručnog odabira proizvoda shodno njegovoj namjeni.