

Tehnički list

Građevinski materijali • Blokovi • Blok 8

Tip proizvoda	Betonski element izrađen od vibropresovanog betona
Namjena	Betonski element namijenjen za izradu pregradnih zidova
Materijal	Beton (voda, cement, kameni agregat)
Rok upotrebe	Neograničen
Prevoz	Ne spada u materijale opasne za transport
Mjere sigurnosti	Nije štetno
Kontrola proizvoda	Proizvod je pod konstantnim internim nadzorom kontrole kvaliteta firme BEPRO d.o.o. Proizvod je usklađen prema standardu EN 771-3
Eksterna kontrola	Proizvod je pod konstantnim eksternim nadzorom kontrole kvaliteta od strane akreditovane ustanove BP INSTITUT d.o.o.

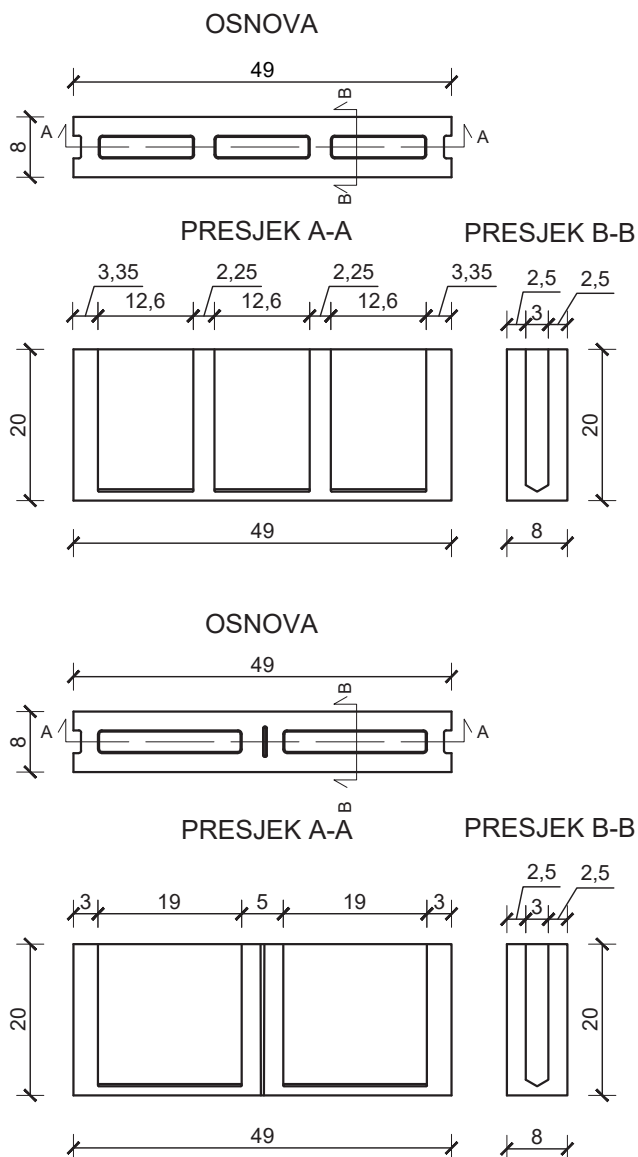


Dimenzije (cm)	49x8	
Unutrašnji otvor (cm)	12.6x3	19x3
Visina (cm)	20	
Težina (kg/kom)	9.5	
Količina na paleti (kom)	132	
Dostupne boje	Boja betona	

NAPOMENA: Kompanija BEPRO d.o.o. ne odgovara za štetu nastalu usljed nekvalitetno izvedene ugradnje proizvoda ili nestručnog odabira proizvoda shodno njegovoj namjeni.

Tehnički list

Građevinski materijali • Blokovi • Blok 8



BLOK 8

TEHNIČKI CRTEŽ

R 1:10

NAPOMENA: Kompanija BEPRO d.o.o. ne odgovara za štetu nastalu usljed nekvalitetno izvedene ugradnje proizvoda ili nestručnog odabira proizvoda shodno njegovoj namjeni.