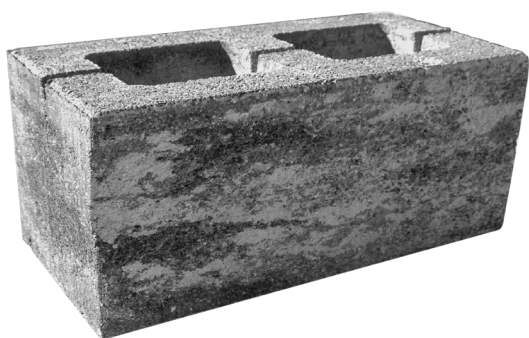


Tehnički list

Ogradni program • Dekorativne ograde • Blok 40x20 cijepani

Tip proizvoda	Betonski element izrađen od vibropresovanog betona
Namjena	Betonski element namijenjen za izradu dekorativnih zidova kod uređenja privatnih i javnih površina
Materijal	Beton (voda, cement, kameni agregat)
Rok upotrebe	Neograničen
Prevoz	Ne spada u materijale opasne za transport
Mjere sigurnosti	Nije štetno
Kontrola proizvoda	Proizvod je pod konstantnim internim nadzorom kontrole kvaliteta firme BEPRO d.o.o. Proizvod je usklađen prema standardu EN 771-3
Eksterna kontrola	Proizvod je pod konstantnim eksternim nadzorom kontrole kvaliteta od strane akreditovane ustanove BP INSTITUT d.o.o.

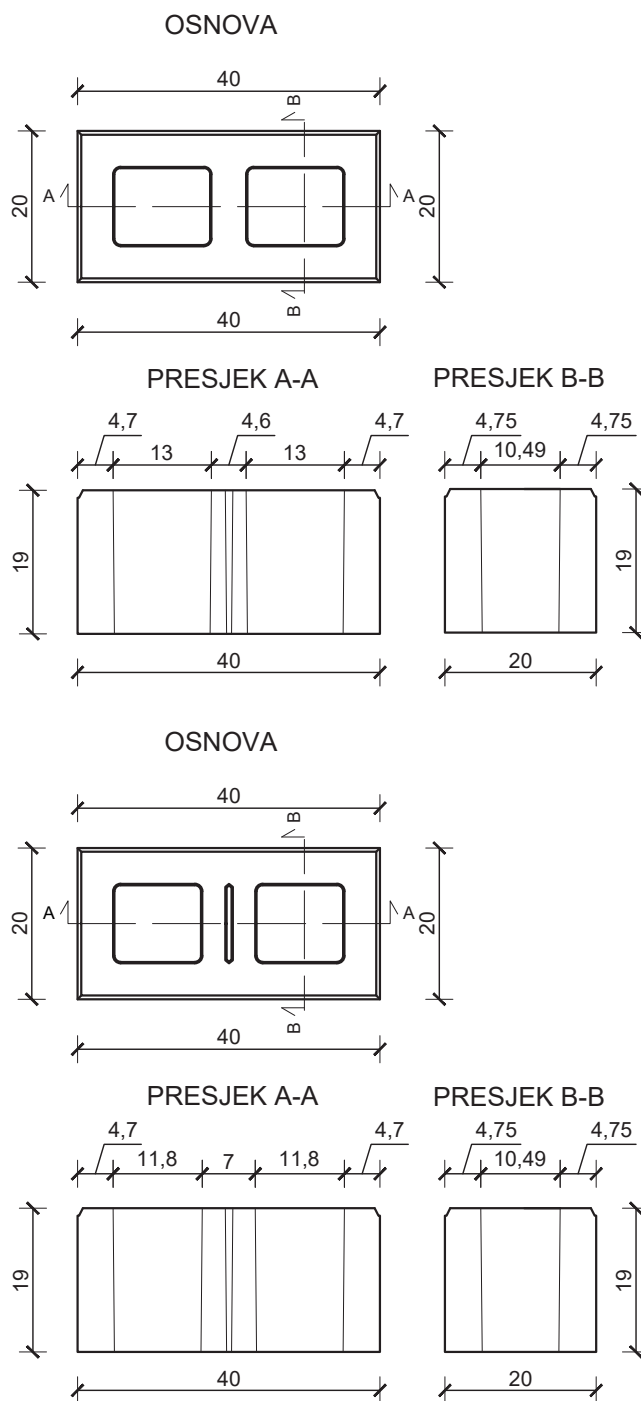


Dimenzije (cm)	40x20	
Unutrašnji otvor (cm)	13x10.5	11.8x10.5
Visina (cm)	19	
Težina (kg/kom)	24	
Količina na paleti	72	
Dostupne boje	Boja betona; bijela; crvena; oker; braon; crna; kajsija; pješćana; mocca; crno-bijeli mix	

NAPOMENA: Kompanija BEPRO d.o.o. ne odgovara za štetu nastalu usljed nekvalitetno izvedene ugradnje proizvoda ili nestručnog odabira proizvoda shodno njegovoj namjeni.

Tehnički list

Ogradni program • Dekorativne ograde • Blok 40x20 cijepani



BLOK 40x20 CIJEPANI

TEHNIČKI CRTEŽ

R 1:10

NAPOMENA: Kompanija BEPRO d.o.o. ne odgovara za štetu nastalu usljed nekvalitetno izvedene ugradnje proizvoda ili nestručnog odabira proizvoda shodno njegovoj namjeni.