

## Tehnički list

### Građevinski materijali • Blokovi • Blok 25

<b>Tip proizvoda</b>	Betonski element izrađen od vibropresovanog betona
<b>Namjena</b>	Betonski element namijenjen za izradu nosivih i pregradnih zidova
<b>Materijal</b>	Beton (voda, cement, kameni agregat)
<b>Rok upotrebe</b>	Neograničen
<b>Prevoz</b>	Ne spada u materijale opasne za transport
<b>Mjere sigurnosti</b>	Nije štetno
<b>Kontrola proizvoda</b>	Proizvod je pod konstantnim internim nadzorom kontrole kvaliteta firme <b>BEPRO d.o.o.</b> Proizvod je usklađen prema standardu <b>EN 771-3</b>
<b>Eksterna kontrola</b>	Proizvod je pod konstantnim eksternim nadzorom kontrole kvaliteta od strane akreditovane ustanove <b>BP INSTITUT d.o.o.</b>

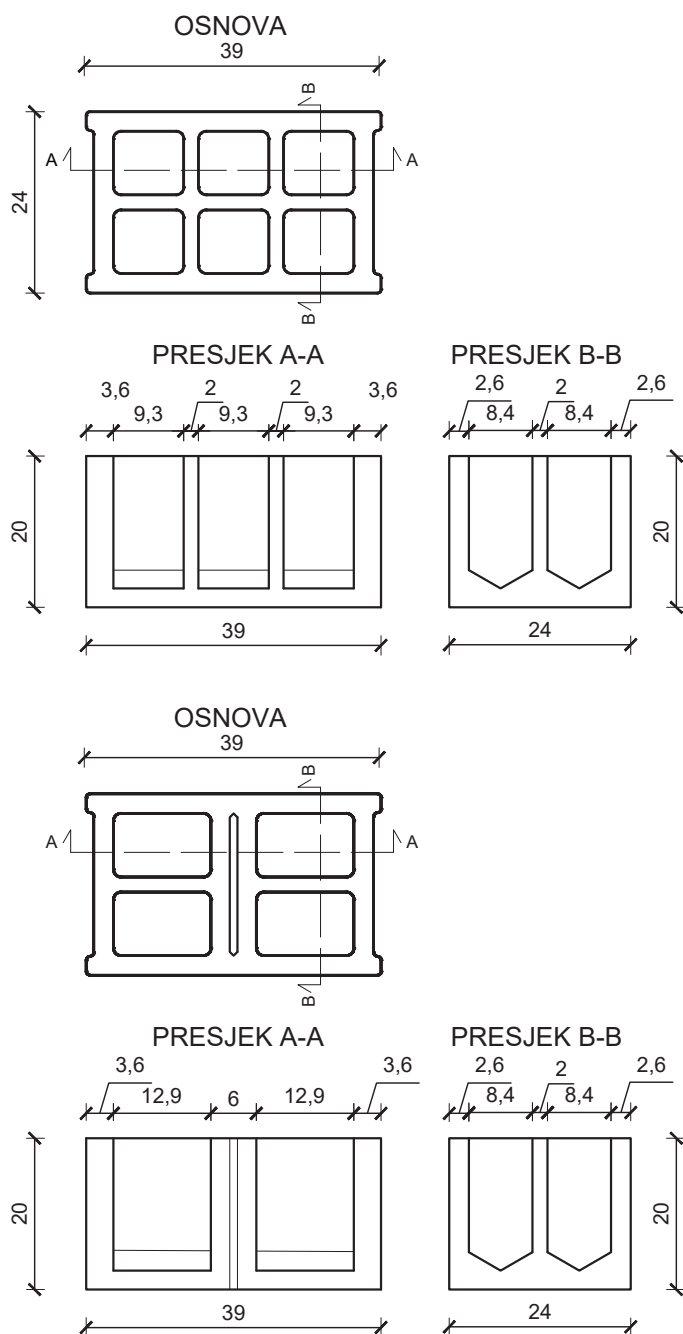


<b>Dimenzije (cm)</b>	39x24	
<b>Unutrašnji otvor (cm)</b>	9.3x8.4	12.9x8.4
<b>Visina (cm)</b>	20	
<b>Težina (kg/kom)</b>	19	
<b>Količina na paleti (kom)</b>	60	
<b>Dostupne boje</b>	Boja betona	

**NAPOMENA:** Kompanija BEPRO d.o.o. ne odgovara za štetu nastalu usljed nekvalitetno izvedene ugradnje proizvoda ili nestručnog odabira proizvoda shodno njegovoj namjeni.

# Tehnički list

## Građevinski materijali • Blokovi • Blok 25



BLOK 25

TEHNIČKI CRTEŽ

R 1:10

**NAPOMENA:** Kompanija BEPRO d.o.o. ne odgovara za štetu nastalu usljed nekvalitetno izvedene ugradnje proizvoda ili nestručnog odabira proizvoda shodno njegovoj namjeni.