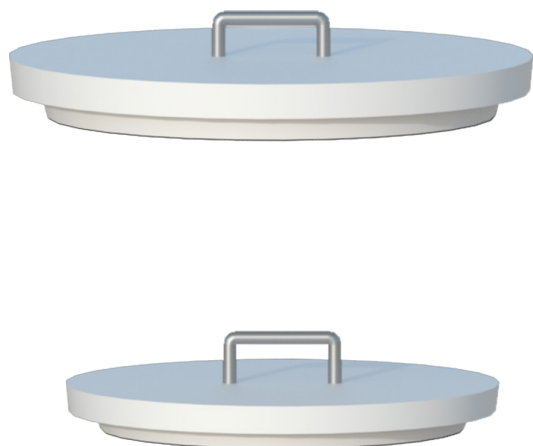


Tehnički list

Građevinski materijali • Elementi za komunalnu namjenu • Betonski poklopac

Tip proizvoda	Betonski element izrađen od vibropresovanog betona
Namjena	Betonski element u funkciji završnog elementa betonskog šahta (okna)
Materijal	Beton (voda, cement, kameni agregat)
Rok upotrebe	Neograničen
Prevoz	Ne spada u materijale opasne za transport
Mjere sigurnosti	Nije štetno
Kontrola proizvoda	Proizvod je pod konstantnim internim nadzorom kontrole kvaliteta firme BEPRO d.o.o. Proizvod je usklađen prema standardu EN 1917
Eksterna kontrola	Proizvod je pod konstantnim eksternim nadzorom kontrole kvaliteta od strane akreditovane ustanove BP INSTITUT d.o.o.

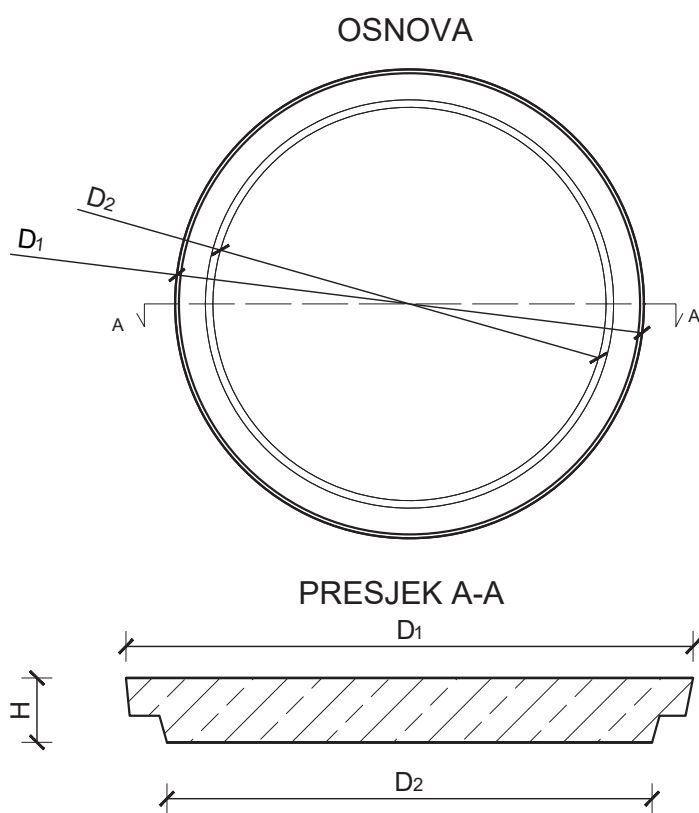


D1(cm)	Ø62	Ø75
D2 (cm)	Ø52	Ø64
H (cm)	80	85
Težina (kg/kom)	50	77

NAPOMENA: Kompanija BEPRO d.o.o. ne odgovara za štetu nastalu usljed nekvalitetno izvedene ugradnje proizvoda ili nestručnog odabira proizvoda shodno njegovoj namjeni.

Tehnički list

Građevinski materijali • Elementi za komunalnu namjenu • Betonski poklopac



BETONSKI POKLOPAC

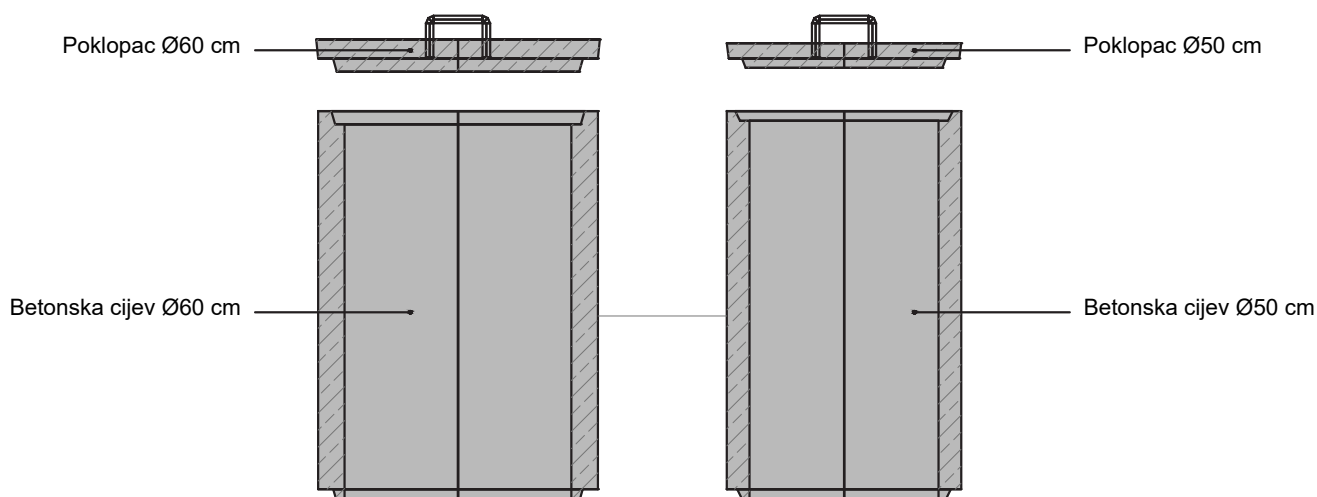
TEHNIČKI CRTEŽ

R 1:15

NAPOMENA: Kompanija BEPRO d.o.o. ne odgovara za štetu nastalu usljed nekvalitetno izvedene ugradnje proizvoda ili nestručnog odabira proizvoda shodno njegovoj namjeni.

Tehnički list

Građevinski materijali • Elementi za komunalnu namjenu • Betonski poklopac



BETONSKI POKLOPAC

TEHNIČKI CRTEŽ

ŠEMA SLAGANJA

NAPOMENA: Kompanija BEPRO d.o.o. ne odgovara za štetu nastalu usljed nekvalitetno izvedene ugradnje proizvoda ili nestručnog odabira proizvoda shodno njegovoj namjeni.