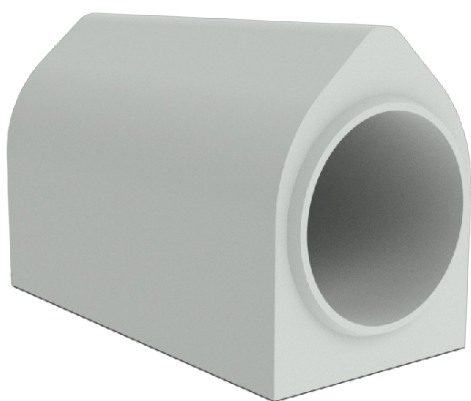


Tehnički list

Građevinski materijali • Elementi za komunalnu namjenu • Betonska cijev PN

Tip proizvoda	Betonski element izrađen od vibropresovanog betona
Namjena	Betonski element namijenjen za odvodnju (kanalisanje) oborinskih i fekalnih otpadnih voda, pogodna za primjenu na nižim dubinama ukopavanja i namjestima sa većim (težim) saobraćajnim opterećenjem
Materijal	Beton (voda, cement, kameni agregat)
Rok upotrebe	Neograničen
Prevoz	Ne spada u materijale opasne za transport
Mjere sigurnosti	Nije štetno
Kontrola proizvoda	Proizvod je pod konstantnim internim nadzorom kontrole kvaliteta firme BEPRO d.o.o. Proizvod je usklađen prema standardu EN 1916
Eksterna kontrola	Proizvod je pod konstantnim eksternim nadzorom kontrole kvaliteta od strane akreditovane ustanove BP INSTITUT d.o.o.

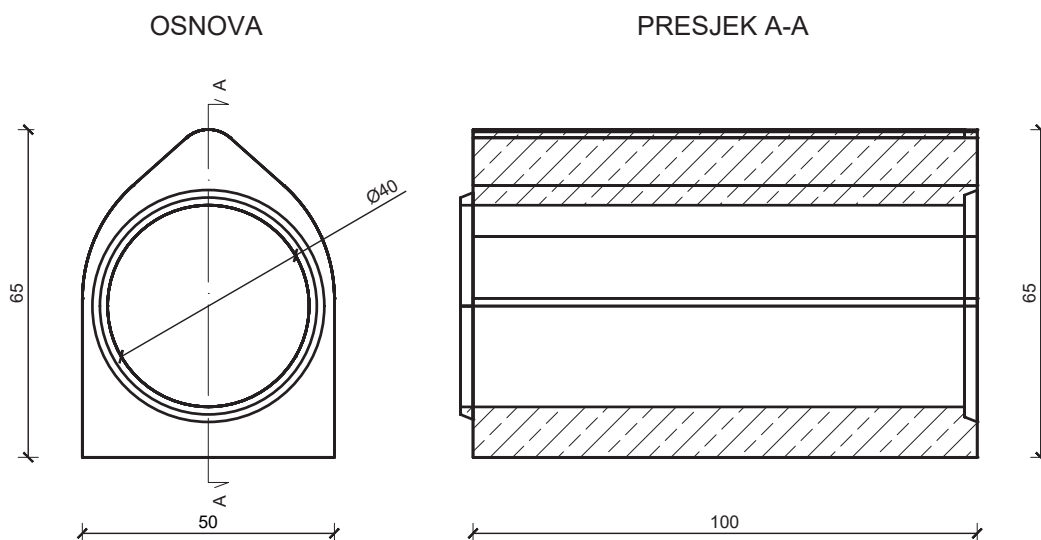


Dimenzije (cm)	100x50
Visina (cm)	65
Unutrašnji otvor (cm)	Ø40
Težina (kg/kom)	365

NAPOMENA: Kompanija BEPRO d.o.o. ne odgovara za štetu nastalu usljed nekvalitetno izvedene ugradnje proizvoda ili nestručnog odabira proizvoda shodno njegovoj namjeni.

Tehnički list

Građevinski materijali • Elementi za komunalnu namjenu • Betonska cijev PN



BETONSKA CIJEV PN

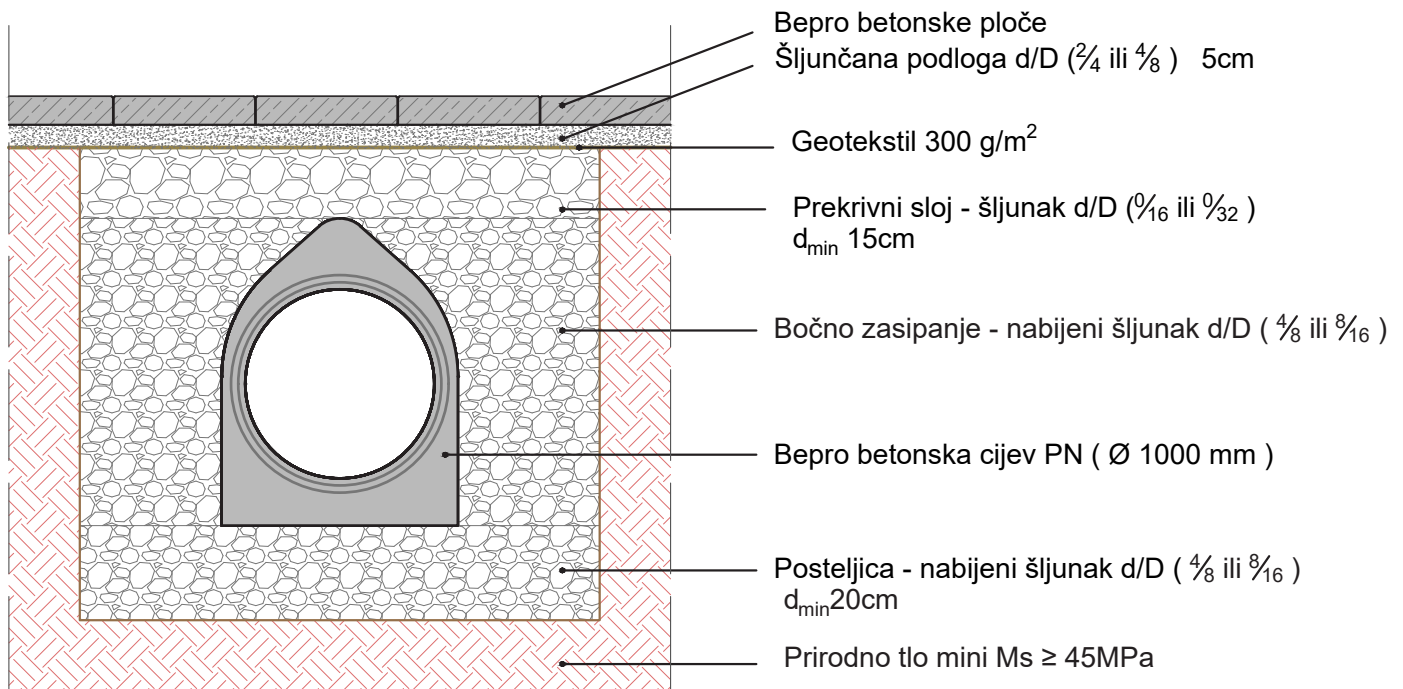
TEHNIČKI CRTEŽ

R 1:15

NAPOMENA: Kompanija BEPRO d.o.o. ne odgovara za štetu nastalu usljed nekvalitetno izvedene ugradnje proizvoda ili nestručnog odabira proizvoda shodno njegovoj namjeni.

Tehnički list

Građevinski materijali • Elementi za komunalnu namjenu • Betonska cijev PN



BETONSKA CIJEV PN

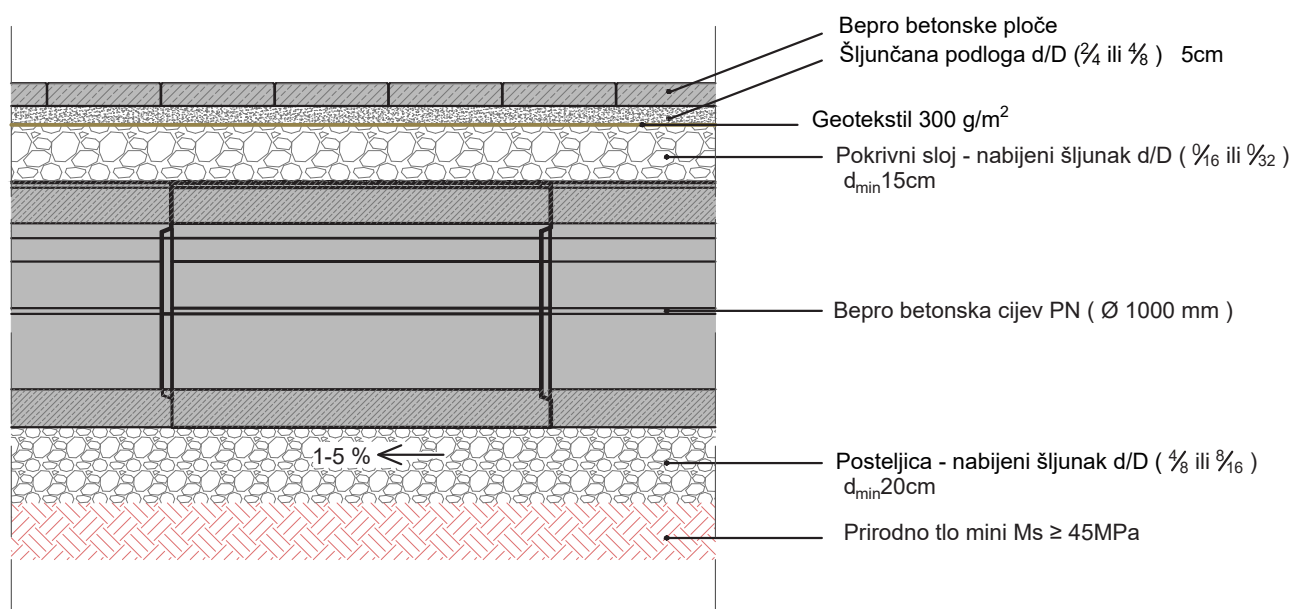
TEHNIČKI CRTEŽ

SLOJEVITI PRIKAZ

NAPOMENA: Kompanija BEPRO d.o.o. ne odgovara za štetu nastalu usljed nekvalitetno izvedene ugradnje proizvoda ili nestručnog odabira proizvoda shodno njegovoj namjeni.

Tehnički list

Građevinski materijali • Elementi za komunalnu namjenu • Betonska cijev PN



BETONSKA CIJEV PN

TEHNIČKI CRTEŽ

SLOJEVITI PRIKAZ

NAPOMENA: Kompanija BEPRO d.o.o. ne odgovara za štetu nastalu usljed nekvalitetno izvedene ugradnje proizvoda ili nestručnog odabira proizvoda shodno njegovoj namjeni.