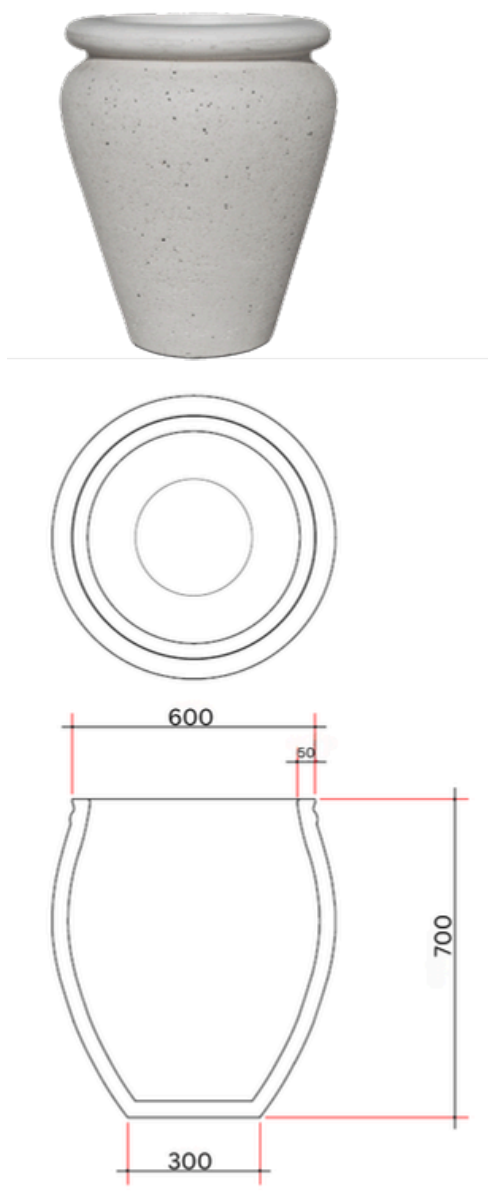


Saksija S-347



Saksija S-347

Proizvođač:

BEPRO d.o.o.

Tip proizvoda:

Saksija izrađena od livenog betona.

Namjena:

Saksija namijenjena za vanjsku upotrebu, dizajnirana za primjenu u uređenju parkova, dvorišta, javnih i privatnih otvorenih prostora.

Dimenzije:

Ø600x700

Težina:

128 kg

Kontrola kvaliteta:

Proizvod je pod konstantnim internim nadzorom kontrole kvaliteta kompanije BEPRO d.o.o.

Dimenzije crteža prikazane u:

mm

Prevoz:

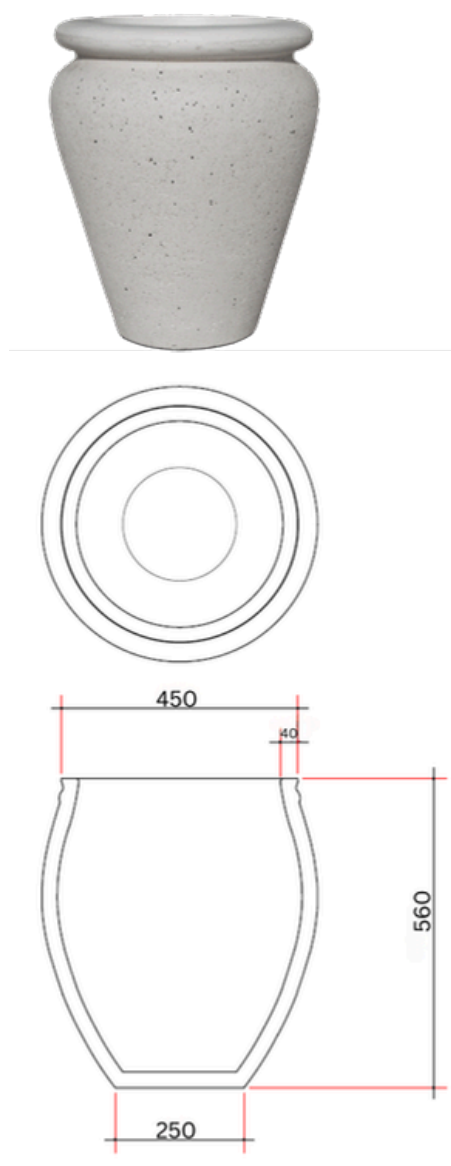
Ne spada u materije opasne za transport

Mjere sigurnosti:

Nije štetno

Napomena: Tehnički list proizvoda zasnovan je na našem dosadašnjem znanju, iskustvu i praktičnoj primjeni. Služi kao preporuka korisnicima za pravilnu upotrebu proizvoda, s ciljem postizanja optimalnih rezultata. BEPRO d.o.o. ne preuzima odgovornost za štetu nastalu uslijed nepravilne ugradnje, neadekvatnog održavanja ili pogrešnog odabira proizvoda. Za održavanje (čišćenje) preporučuje se upotreba neabrazivnih sredstava, poput pitke vode ili drugih sredstava koja nemaju agresivno dejstvo na površinu proizvoda.

Saksija S-349



Saksija S-349

Proizvođač:

BEPRO d.o.o.

Tip proizvoda:

Saksija izrađena od livenog betona.

Namjena:

Saksija namijenjena za vanjsku upotrebu, dizajnirana za primjenu u uređenju parkova, dvorišta, javnih i privatnih otvorenih prostora.

Dimenzije:

Ø450x560

Težina:

78 kg

Kontrola kvaliteta:

Proizvod je pod konstantnim internim nadzorom kontrole kvaliteta kompanije BEPRO d.o.o.

Dimenzije crteža prikazane u:

mm

Prevoz:

Ne spada u materije opasne za transport

Mjere sigurnosti:Nije štetno

Napomena: Tehnički list proizvoda zasnovan je na našem dosadašnjem znanju, iskustvu i praktičnoj primjeni. Služi kao preporuka korisnicima za pravilnu upotrebu proizvoda, s ciljem postizanja optimalnih rezultata. BEPRO d.o.o. ne preuzima odgovornost za štetu nastalu uslijed nepravilne ugradnje, neadekvatnog održavanja ili pogrešnog odabira proizvoda. Za održavanje (čišćenje) preporučuje se upotreba neabrazivnih sredstava, poput pitke vode ili drugih sredstava koja nemaju agresivno dejstvo na površinu proizvoda.