

Tehnički list

Ogradni program • Samostojeće ograde • Kape za stubove K5

Tip proizvoda	Betonski element izrađen od livenog betona
Namjena	Betonski element namijenjen za izradu dekorativnih stubova kod uređenja privatnih i javnih površina
Materijal	Beton (voda, cement, kameni agregat)
Rok upotrebe	Neograničen
Prevoz	Ne spada u materijale opasne za transport
Mjere sigurnosti	Nije štetno
Kontrola proizvoda	Proizvod je pod konstantnim internim nadzorom kontrole kvaliteta firme BEPRO d.o.o.
Eksterna kontrola	Proizvod je pod konstantnim eksternim nadzorom kontrole kvaliteta od strane akreditovane ustanove BP INSTITUT d.o.o.

Dimenzije (cm)	57x57	46x46	37x37	28x28	26x26
Visina (cm)	8	7	6	6	6
Težina (kg/kom)	35	24	15	7	5

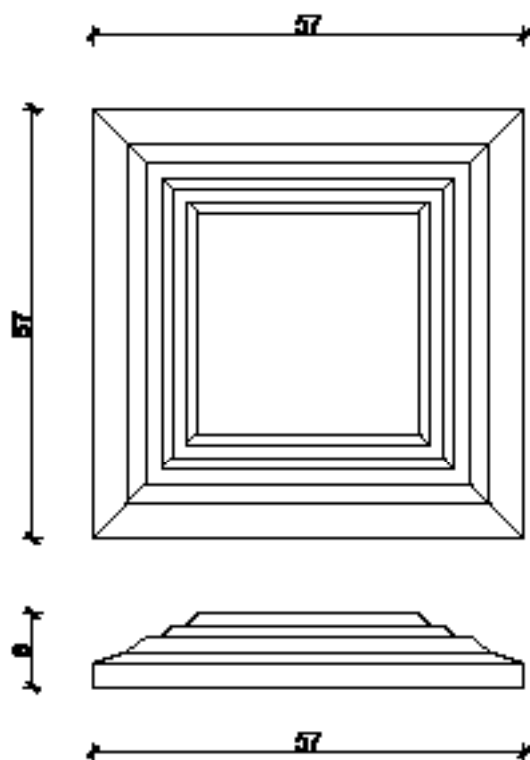


NAPOMENA: Kompanija BEPRO d.o.o. ne odgovara za štetu nastalu usljed nekvalitetno izvedene ugradnje proizvoda ili nestručnog odabira proizvoda shodno njegovoj namjeni.

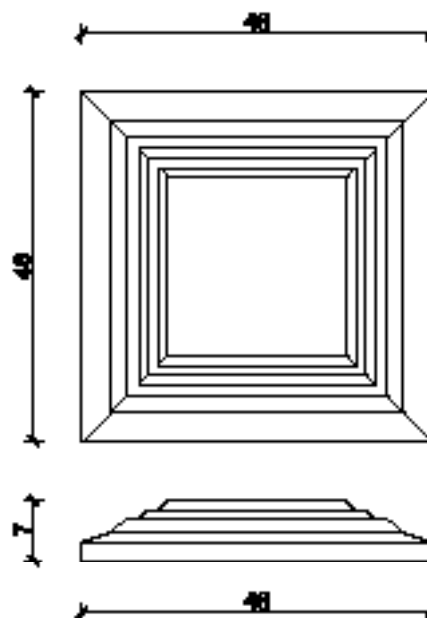
Tehnički list

Ogradni program • Samostojeće ograde • Kape za stubove K5

57x57x8



46x46x7



KAPE ZA STUBOVE K5

TEHNIČKI CRTEŽ

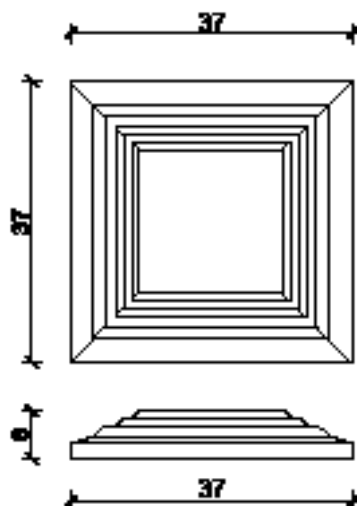
R 1:10

NAPOMENA: Kompanija BEPRO d.o.o. ne odgovara za štetu nastalu usljed nekvalitetno izvedene ugradnje proizvoda ili nestručnog odabira proizvoda shodno njegovoj namjeni.

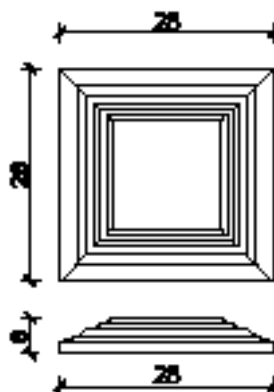
Tehnički list

Ogradni program • Samostojeće ograde • Kape za stubove K5

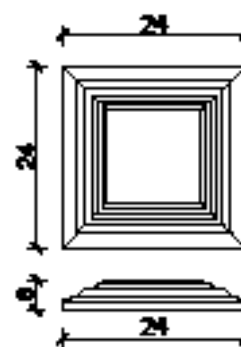
37x37x6



28x28x6



24x24x6



KAPE ZA STUBOVE K5

TEHNIČKI CRTEŽ

R 1:10

NAPOMENA: Kompanija BEPRO d.o.o. ne odgovara za štetu nastalu usljed nekvalitetno izvedene ugradnje proizvoda ili nestručnog odabira proizvoda shodno njegovoj namjeni.