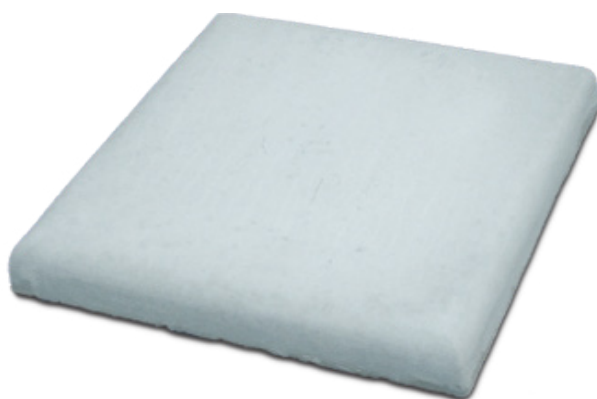


## Tehnički list

### Ogradni program • Samostojeće ograde • Kape za stubove K4

<b>Tip proizvoda</b>	Betonski element izrađen od livenog betona
<b>Namjena</b>	Betonski element namijenjen za izradu dekorativnih stubova kod uređenja privatnih i javnih površina
<b>Materijal</b>	Beton (voda, cement, kameni agregat)
<b>Rok upotrebe</b>	Neograničen
<b>Prevoz</b>	Ne spada u materijale opasne za transport
<b>Mjere sigurnosti</b>	Nije štetno
<b>Kontrola proizvoda</b>	Proizvod je pod konstantnim internim nadzorom kontrole kvaliteta firme <b>BEPRO d.o.o.</b>
<b>Eksterna kontrola</b>	Proizvod je pod konstantnim eksternim nadzorom kontrole kvaliteta od strane akreditovane ustanove <b>BP INSTITUT d.o.o.</b>

<b>Dimenzije (cm)</b>	33x33	28x28	23x23
<b>Visina (cm)</b>	4	4	4
<b>Težina (kg/kom)</b>	659	6	4

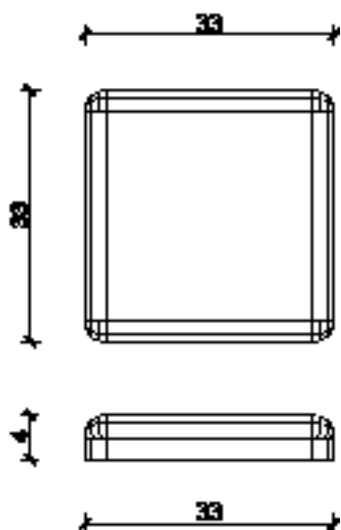


**NAPOMENA:** Kompanija BEPRO d.o.o. ne odgovara za štetu nastalu usljed nekvalitetno izvedene ugradnje proizvoda ili nestručnog odabira proizvoda shodno njegovoj namjeni.

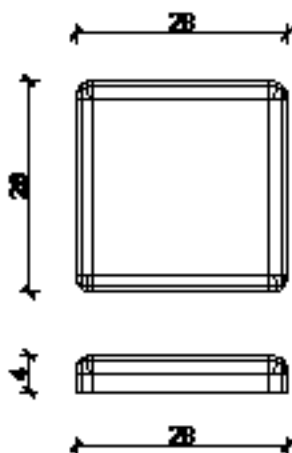
## Tehnički list

### Ogradni program • Samostojeće ograde • Kape za stubove K4

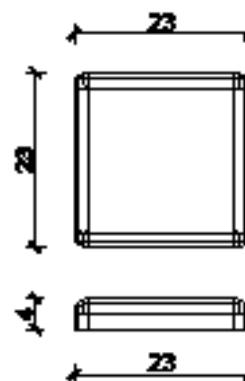
33x33x4



28x28x4



24x24x4



KAPE ZA STUBOVE K4

TEHNIČKI CRTEŽ

R 1:10

**NAPOMENA:** Kompanija BEPRO d.o.o. ne odgovara za štetu nastalu usljed nekvalitetno izvedene ugradnje proizvoda ili nestručnog odabira proizvoda shodno njegovoj namjeni.